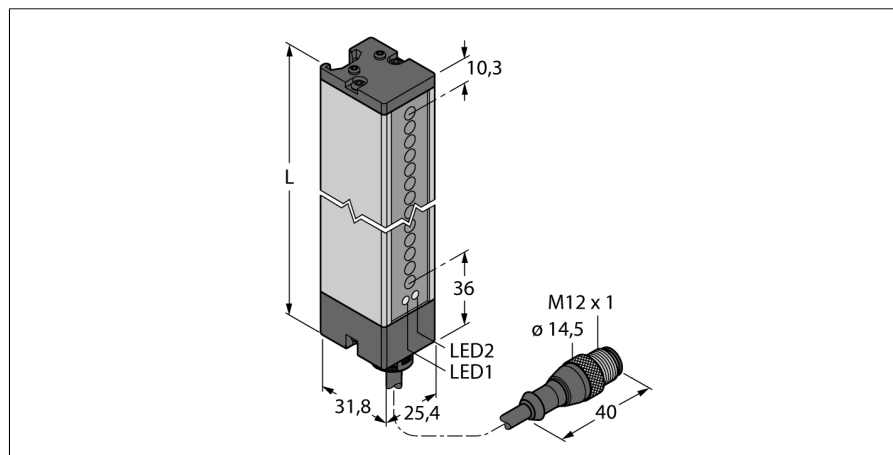
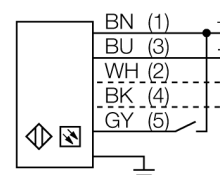


Optosenzor jednocestná závora (vysílač) vysílač LX6EQ



- kabel s konektorem M12 x 1, 5pinový, 0,15 m
- stupeň krytí IP65
- snímací výška 143 mm
- minimální velikost objektu 9,5 mm
- napájecí napětí: 10...30 VDC
- programovatelné připojení

Schéma zapojení



Typové označení	LX6EQ
Identifikační číslo	3002673
Druh provozu	optický závěs
Barva světla	IR
Vlnová délka	880 nm
Optické rozlišení	9.5 mm
Rozsah	150...2000 mm
Hlídaná výška	143 mm
Okolní teplota	-20... +70°C
Napájecí napětí	10...30VDC
Zvlnění	< 10 % U _s
Proud naprázdno I ₀	≤ 100 mA
Ochrana proti zkratu	ano
Ochrana proti přepólování	ano
Pouzdro	kvádrové pouzdro, LX
Rozměry	31.8 x 25.4 x 189.6 mm
Materiál pouzdra	kov, Al, šedá
Čočka	plast, akrylát
Připojení	kabel s konektorem, PVC, M12 x 1
Délka kabelu	0.15 m
Průřez kabelu	5 x 0.5 mm ²
Stupeň krytí	IP65
MTTF	74Roky dle SN 29500 (Ed. 99) 40°C
Indikace napájení	LED zelená
Signalizace poruchy	LED červená bliká

Funkční princip

Pro kontrolu větších ploch jsou vhodné optické závěsy, které se skládají z vysílací a přijímací jednotky. K dispozici jsou spínací optické závěsy do hlídané výšky pole 599 mm.

Optosenzor
jednocestná závora (vysílač)
vysílač
LX6EQ

Příslušenství

Typové označení	Identifikační číslo		Rozměrový náčrtek
SMBLX	3002915	Montážní úhelník, zinkovaná ocel, pro typy LX, 2 ks v balení, není součástí balení senzoru	
SMBLXR	3002914	Stojan, zinkovaná ocel, pro typy LX	

Wiring accessories

Typové označení	Identifikační číslo		Rozměrový náčrtek
MQDEC2-506	3060810	Anschlusskabel, PVC, geschirmt, Länge 1.83 m, M12 x 1 Kupplung 5-polig auf offenes Ende	
MQDEC2-506RA	3060813	Anschlusskabel, PVC, geschirmt, Länge 1.83 m, M12 x 1 Kupplung gewinkelt 5-polig auf offenes Ende	