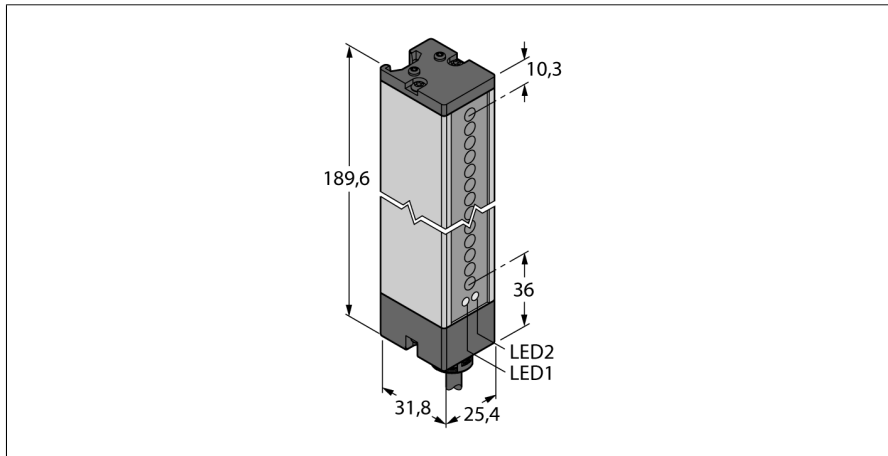
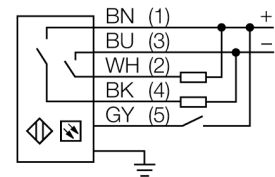


czujnik fotoelektryczny
czujnik przeciwsobny (odbiornik)
odbiornik
LX6R



- Przewód 2 m, 5-żyłowy
- Stopień ochrony IP65
- Pole skanowania 143 mm
- Minimalna średnica obiektu 9,5 mm
- Napięcie zasilania: 10...30 VDC
- Możliwość redukcji zakresu detekcji poprzez odpowiednie podłączenie

Schemat podłączenia

Zasada działania

Kurtyny świetlne są w szczególności przeznaczone do kontroli większych powierzchni. Składają się z nadajnika i odbiornika. Kurtyny świetlne służące detekcji dostępne są w wysokościach do 599 mm.

Typ	LX6R
Nr kat.	3002676
Tryb pracy	kurtyna świetlna
Optical resolution	9.5 mm
Max zakres wykrywania	150...2000 mm
Detection zone height	143 mm
Temperatura pracy	-20...+70 °C
Napięcie zasilania	10...30VDC
Tętnienie resztkowe	< 10 % U _{ss}
Prąd bez obciążenia I ₀	≤ 100 mA
Zabezpieczenie przed zwarcieniem	tak
Zabezpieczenie przed odwrotną polaryzacją	tak
Funkcja wyjścia	styk NO, PNP/NPN
Czas odpowiedzi	< 1.6 ms
Wykonanie	prostokątnościana, LX
Wymiary	31.8 x 25.4 x 189.6 mm
Materiał obudowy	metal, AL, szary
Soczewka	tworzywo sztuczne, acrylic
Podłączenie	przewód, PVC
Długość przewodu	2 m
Przekrój poprzeczny przewodu:	5 x 0.5mm ²
Stopień ochrony	IP65
MTTF	74lat zgodnie z SN 29500 (Ed. 99) 40 °C
Wskaźnik napięcia zasilania	LED zielony
Wskaźnik stanu przełączenia	LED żółty
Wskazanie błędu	LED czerwony flashing

**czujnik fotoelektryczny
czujnik przeciwsobny (odbiornik)
odbiornik
LX6R**

Akcesoria montażowe

Typ	Nr kat.		Rysunek wymiarowy
SMBLX	3002915	Uchwyt montażowy, stal galwanizowana, dla serii LX, 2 szt.,nie dołączone do zestawu	
SMBLXR	3002914	Podstawa z galwanizowanej stali, dla serii LX	