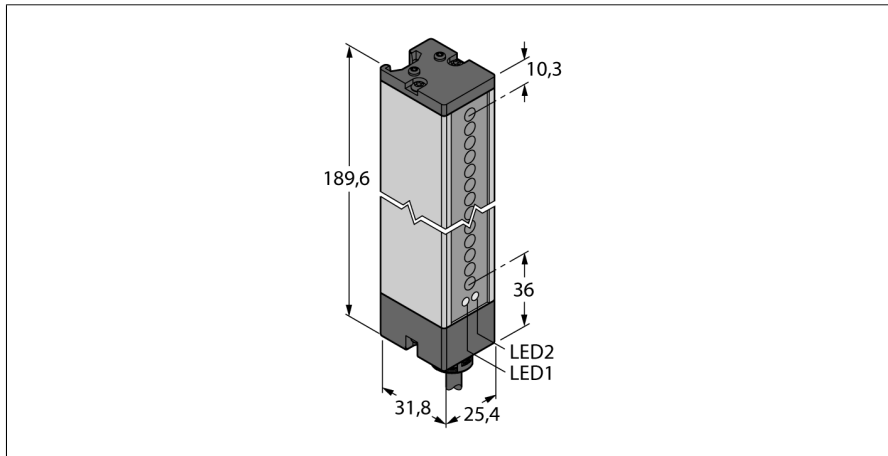
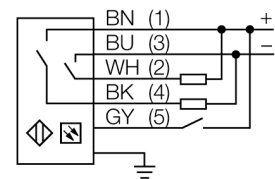


senzor optic
Senzor în opoziție (receptor)
Receptor
LX6R



- Cablu 2 m, 5-fire
- Grad de protecție IP65
- Câmp de scanare 143 mm
- Dimensiunea minimă a obiectului detectat 9,5 mm
- Tensiune de alimentare: 10...30 Vcc
- Conectare programabilă pentru domeniu de sesizare redus

Diagramă de conexiuni

Principiu de funcționare

Cortinele optice sunt adecvate mai ales pentru monitorizarea unor perimetre mari. Sunt alcătuite din emițător și receptor. Cortinele optice în comutație sunt disponibile cu înălțimi de scanare de până la 599 mm.

Descriere tip	LX6R
Număr identificare	3002676
Mod de operare	barieră optică
Rezoluție optică	9.5 mm
Domeniu	150...2000 mm
Înălțimea zonei de detecție	143 mm
Temperatura mediului	-20...+70 °C
Tensiune de alimentare	10...30Vcc
Ripul rezidual	< 10 % U _s
Curent fără sarcină I ₀	≤ 100 mA
Protecție la scurtcircuit	da
Protecție la alimentare inversă	da
leșire	normal deschis, PNP/NPN
Temp de reacție	< 1.6 ms
Design	Dreptunghiular, LX
Dimensiuni	31.8 x 25.4 x 189.6mm
Materialul carcasei	metal, AL, Gri
Lentilă	plastic, acrilic
Conectare	Cablu, PVC
Lungime cablu	2 m
Secțiune cablu	5 x 0.5 mm ²
Grad de protecție	IP65
MTTF	74ani conform SN 29500 (Ed. 99) 40 °C
Indicator al tensiunii de lucru	LED verde
Indicare stare	LED galben
Indicare eroare	LED roșu intermitent

senzor optic
 Senzor în opoziție (receptor)
 Receptor
 LX6R

Accesorii

Tip	Număr identificare		Desen cu dimensiuni
SMBLX	3002915	Suport de montaj, oțel galvanizat, pentru seriile LX, 2 buc, neincluse în pachet	
SMBLXR	3002914	Picior, oțel galvanizat, pentru seriile LX	