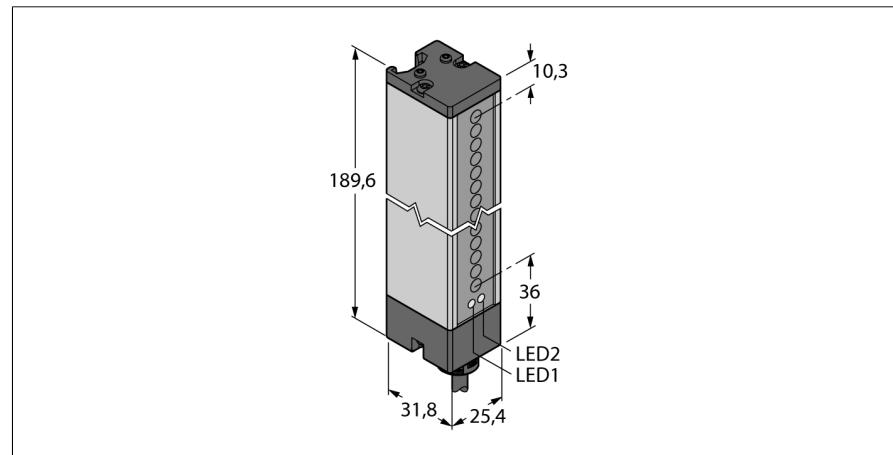
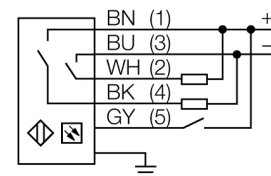


Opto sensor
sensor fotoeléctrico en modo opuesto (receptor)
receptor
LX6R



- cable, 2 m, 5 hilos
- grado de protección IP65
- altura del campo de detección 143 mm
- dimensión mínima del objeto 9,5 mm
- Tensión de servicio: 10..30 VCC
- programable vía conexión para alcance reducido

Esquema de conexiones



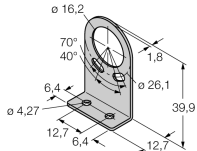
Principio de funcionamiento

Para el control de grandes superficies se recomienda las barreras luminosas compuestas por un emisor y un receptor. Se dispone de barreras luminosas de seguridad de conmutación hasta una altura de detección de 599 mm.

Designación de tipo	LX6R
Nº de identificación	3002676
Modo de funcionamiento	barrera luminosa
Resolución óptica	9.5 mm
Alcance	150...2000 mm
Altura de la zona de detección	143 mm
Temperatura ambiente	-20... +70°C
Tensión de servicio	10...30 VDC
Ondulación residual	< 10 % U _s
Corriente sin carga I ₀	≤ 100 mA
Protección cortocircuito	sí
Protección contra polaridad inversa	sí
Función de salida	contacto de cierre, PNP/NPN
Tiempo de respuesta	< 1.6 ms
Modelo	rectangular, LX
Medidas	31.8 x 25.4 x 189.6 mm
Material de la carcasa	metal, AL, gris
Lente	plástico, acrílico
Conexión	cable, PVC
Longitud del cable	2 m
Sección transversal del cable	5 x 0.5mm ²
Grado de protección	IP65
MTTF	74Años según SN 29500 (ed. 99) 40°C
Indicación de la tensión de servicio	LED verde
Indicación estado de conmutación	LED amarillo
Mensaje de error	LED rojo intermitente

**Opto sensor
sensor fotoeléctrico en modo opuesto (receptor)
receptor
LX6R**

Accesorios

Modelo	N° de identificación		Dibujo acotado
SMBLX	3002915	Angulo de montaje, acero galvanizado, para el modelo LX, kit compuesto por 2 pzs., no incluidas en el volumen de suministro	
SMBLXR	3002914	pie, acero galvanizado para el modelo LX	