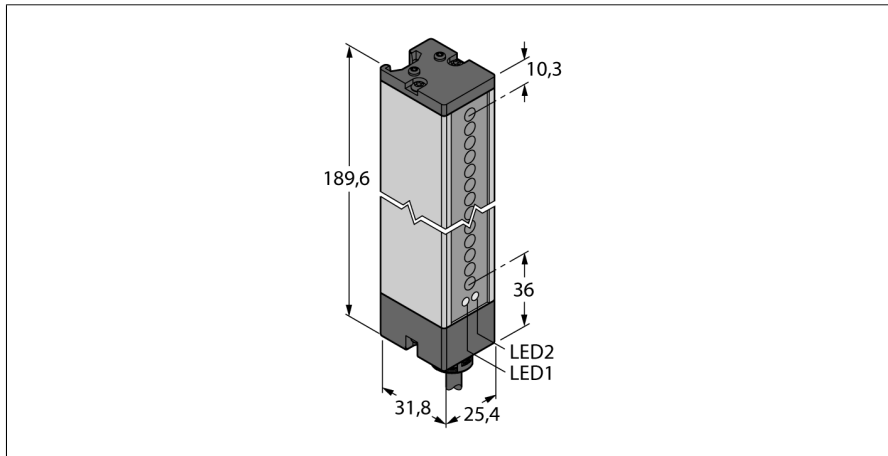


Opto Sensor

Einweglichtschranke (Empfänger)

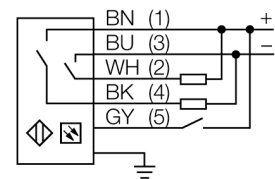
Empfänger

LX6RSR



- Kabel, 2 m, 5-draht
- Schutzart IP65
- Erfassungsfeldhöhe 143 mm
- Mindestobjektgröße 5,6 mm
- Betriebsspannung: 10...30 VDC
- anschlussprogrammierbar für reduzierte Reichweite

Anschlussbild



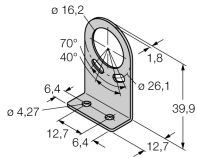
Funktionsprinzip

Zum Überwachen größerer Flächen eignen sich Lichtvorhänge, die aus einer Sende- und einer Empfangseinheit bestehen. Erhältlich sind schaltende Lichtvorhänge bis zu einer Überwachungsfeldhöhe von 599 mm.

Typenbezeichnung	LX6RSR
Ident-Nr.	3002677
Betriebsart	Lichtvorhang
Optische Auflösung	5,6 mm
Reichweite	75...200mm
Überwachungsfeldhöhe	143 mm
Umgebungstemperatur	-20...+70°C
Betriebsspannung	10... 30 VDC
Restwelligkeit	< 10 % U _{ss}
Leerlaufstrom I ₀	≤ 100 mA
Kurzschlusschutz	ja
Verpolungsschutz	ja
Ausgangsfunktion	Schließer, PNP/NPN
Ansprechzeit	< 1,6 ms
Bauform	Quader, LX
Abmessungen	31,8 x 25,4 x 189,6 mm
Gehäusewerkstoff	Metall, AL, grau
Linse	Kunststoff, Acryl
Anschluss	Kabel, PVC
Kabellänge	2 m
Kabelquerschnitt	5x 0,5mm ²
Schutzart	IP65
MTTF	74 Jahre nach SN 29500 (Ed. 99) 40 °C
Betriebsspannungsanzeige	LED grün
Schaltzustandsanzeige	LED, gelb
Fehlermeldung	LED rot blinkend

Opto Sensor
Einweglichtschranke (Empfänger)
Empfänger
LX6RSR

Zubehör

Typ	Ident-Nr.		Maßbild
SMBLX	3002915	Montagewinkel, verzinkter Stahl, für Bauform LX, Kit bestehend aus 2 Stück, nicht im Lieferumfang des Sensors enthalten	
SMBLXR	3002914	Standfuss, verzinkter Stahl, für Bauform LX	