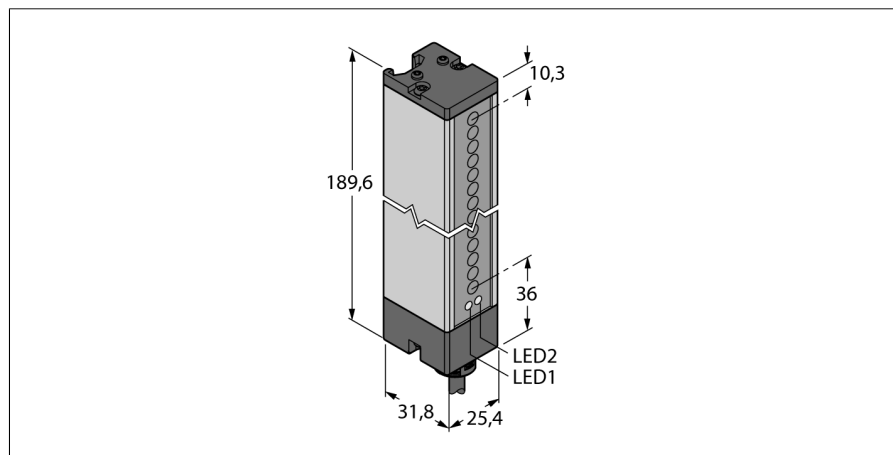
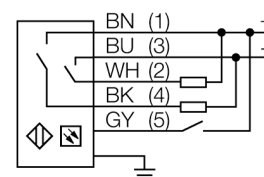


czujnik fotoelektryczny
czujnik przeciwsobny (odbiornik)
odbiornik
LX6RSR



- Przewód 2 m, 5-żyłowy
- Stopień ochrony IP65
- Pole skanowania 143 mm
- Minimalna średnica obiektu 5,6 mm
- Napięcie zasilania: 10...30 VDC
- Możliwość redukcji zakresu detekcji poprzez odpowiednie podłączenie

Schemat podłączenia



Zasada działania

Kurtyny świetlne są w szczególności przeznaczone do kontroli większych powierzchni. Składają się z nadajnika i odbiornika. Kurtyny świetlne służące detekcji dostępne są w wysokościach do 599 mm.

Typ	LX6RSR
Nr kat.	3002677
Tryb pracy	kurtyna świetlna
Optical resolution	5.6 mm
Max zakres wykrywania	75...200 mm
Detection zone height	143 mm
Temperatura pracy	-20...+70 °C
Napięcie zasilania	10...30VDC
Tętnienie resztkowe	< 10 % U_{ss}
Prąd bez obciążenia I_0	≤ 100 mA
Zabezpieczenie przed zwarcieniem	tak
Zabezpieczenie przed odwrotną polaryzacją	tak
Funkcja wyjścia	styk NO, PNP/NPN
Czas odpowiedzi	< 1.6 ms
Wykonanie	prostokątnościana, LX
Wymiary	31.8 x 25.4 x 189.6 mm
Materiał obudowy	metal, AL, szary
Soczewka	tworzywo sztuczne, acrylic
Podłączenie	przewód, PVC
Długość przewodu	2 m
Przekrój poprzeczny przewodu:	5 x 0.5mm ²
Stopień ochrony	IP65
MTTF	74lat zgodnie z SN 29500 (Ed. 99) 40 °C
Wskaźnik napięcia zasilania	LED zielony
Wskaźnik stanu przełączenia	LED żółty
Wskazanie błędu	LED czerwony flashing

czujnik fotoelektryczny
czujnik przeciwsobny (odbiornik)
odbiornik
LX6RSR

Akcesoria montażowe

Typ	Nr kat.		Rysunek wymiarowy
SMBLX	3002915	Uchwyt montażowy, stal galwanizowana, dla serii LX, 2 szt.,nie dołączone do zestawu	
SMBLXR	3002914	Podstawa z galwanizowanej stali, dla serii LX	