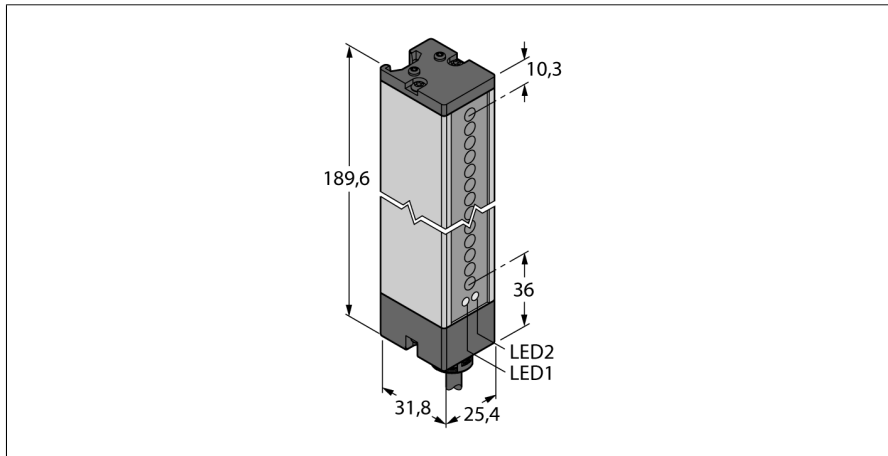
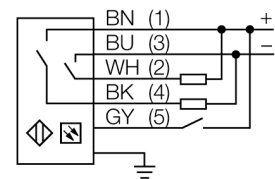


**Opto sensor**  
**sensor fotoeléctrico en modo opuesto (receptor)**  
**receptor**  
**LX6RSR**



- cable, 2 m, 5 hilos
- grado de protección IP65
- altura del campo de detección 143 mm
- dimensión mínima del objeto 5,6 mm
- Tensión de servicio: 10..30 VCC
- programable vía conexión para alcance reducido

**Esquema de conexiones**



**Principio de funcionamiento**

Para el control de grandes superficies se recomienda las barreras luminosas compuestas por un emisor y un receptor. Se dispone de barreras luminosas de seguridad de conmutación hasta una altura de detección de 599 mm.

<b>Designación de tipo</b>	LX6RSR
Nº de identificación	3002677
<b>Modo de funcionamiento</b>	barrera luminosa
Resolución óptica	5.6 mm
Alcance	75...200 mm
Altura de la zona de detección	143 mm
Temperatura ambiente	-20... +70°C
<b>Tensión de servicio</b>	10...30 VDC
Ondulación residual	< 10 % U <sub>ss</sub>
Corriente sin carga I <sub>0</sub>	≤ 100 mA
Protección cortocircuito	sí
Protección contra polaridad inversa	sí
Función de salida	contacto de cierre, PNP/NPN
Tiempo de respuesta	< 1.6 ms
<b>Modelo</b>	rectangular, LX
Medidas	31.8 x 25.4 x 189.6 mm
Material de la carcasa	metal, AL, gris
Lente	plástico, acrílico
Conexión	cable, PVC
Longitud del cable	2 m
Sección transversal del cable	5 x 0.5mm <sup>2</sup>
Grado de protección	IP65
MTTF	74Años según SN 29500 (ed. 99) 40°C
<b>Indicación de la tensión de servicio</b>	LED verde
Indicación estado de conmutación	LED amarillo
Mensaje de error	LED rojo intermitente

**Opto sensor  
sensor fotoeléctrico en modo opuesto (receptor)  
receptor  
LX6RSR**

**Accesorios**

Modelo	N° de identificación		Dibujo acotado
SMBLX	3002915	Angulo de montaje, acero galvanizado, para el modelo LX, kit compuesto por 2 pzs., no incluidas en el volumen de suministro	
SMBLXR	3002914	pie, acero galvanizado para el modelo LX	