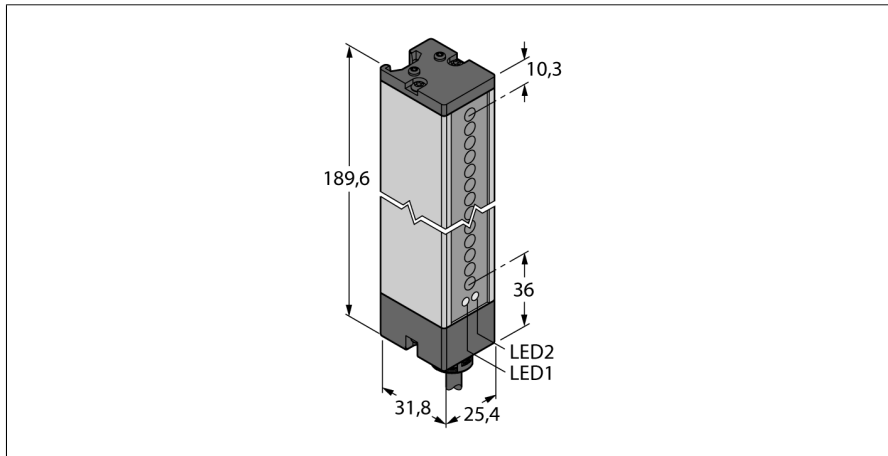
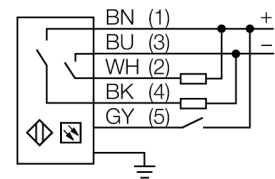


Optosenzor jednocestná závora (přijímač) přijímač LX6RSR



- kabel 2 m, 5žilový
- stupeň krytí IP65
- snímací výška 143 mm
- minimální velikost objektu 5,6 mm
- napájecí napětí: 10...30 VDC
- programovatelné připojení

Schéma zapojení



Typové označení	LX6RSR
Identifikační číslo	3002677
Druh provozu	optický závěs
Optické rozlišení	5.6 mm
Rozsah	75...200 mm
Hlídaná výška	143 mm
Okolní teplota	-20... +70°C
Napájecí napětí	10...30VDC
Zvlnění	< 10 % U _s
Proud naprázdno I ₀	≤ 100 mA
Ochrana proti zkratu	ano
Ochrana proti přepólování	ano
Výstupní funkce	spínací kontakt, PNP / NPN
Čas odezvy	< 1.6 ms
Pouzdro	kvádrové pouzdro, LX
Rozměry	31.8 x 25.4 x 189.6 mm
Materiál pouzdra	kov, Al, šedá
Čočka	plast, akrylát
Připojení	kabel, PVC
Délka kabelu	2 m
Průřez kabelu	5 x 0.5 mm ²
Stupeň krytí	IP65
MTTF	74Roky dle SN 29500 (Ed. 99) 40°C
Indikace napájení	LED zelená
Indikace stavu výstupu	LED žlutá
Signalizace poruchy	LED červená bliká

Funkční princip

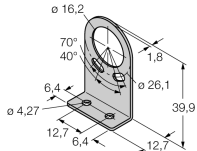
Pro kontrolu větších ploch jsou vhodné optické závěsy, které se skládají z vysílací a přijímací jednotky. K dispozici jsou spínací optické závěsy do hlídané výšky pole 599 mm.

**Optosenzor
jednocestná závora (přijímač)
přijímač
LX6RSR**

TURCK

Industrial
Automation

Příslušenství

Typové označení	Identifikační číslo		Rozměrový náčrtek
SMBLX	3002915	Montážní úhelník, zinkovaná ocel, pro typy LX, 2 ks v balení, není součástí balení senzoru	
SMBLXR	3002914	Stojan, zinkovaná ocel, pro typy LX	