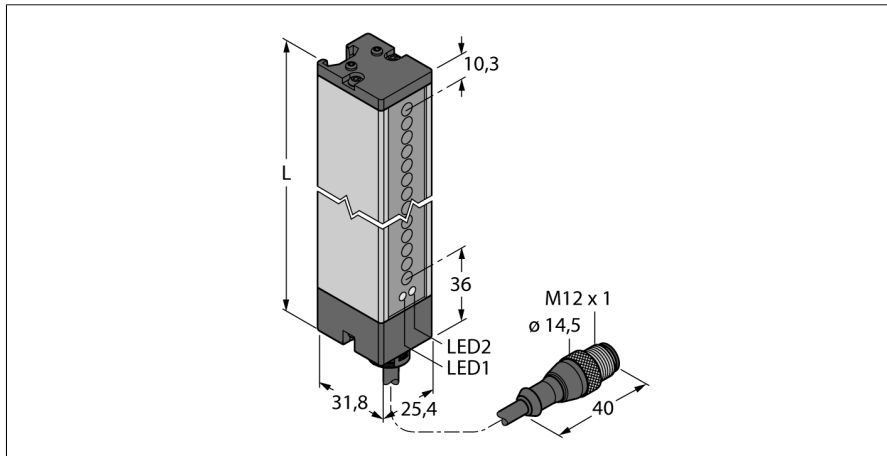
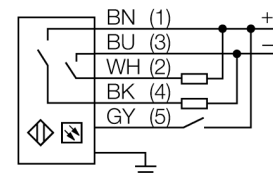


senzor optic  
Senzor în opoziție (receptor)  
Receptor  
LX6RQ



- Cablu cu conector tată M12 x 1, 5-pini, 0,15 m
- Grad de protecție IP65
- Câmp de scanare 143 mm
- Dimensiunea minimă a obiectului detectat 9,5 mm
- Tensiune de alimentare: 10...30 Vcc
- Conectare programabilă pentru domeniu de sesizare redus

**Diagramă de conexiuni**

**Principiu de funcționare**

Cortinele optice sunt adecvate mai ales pentru monitorizarea unor perimetre mari. Sunt alcătuite din emițător și receptor. Cortinele optice în comutație sunt disponibile cu înălțimi de scanare de până la 599 mm.

<b>Descriere tip</b>	LX6RQ
Număr identificare	3002679
<b>Mod de operare</b>	barieră optică
Rezoluție optică	9.5 mm
Domeniu	150...2000 mm
Înălțimea zonei de detecție	143 mm
Temperatura mediului	-20...+70 °C
<b>Tensiune de alimentare</b>	10...30Vcc
Ripul rezidual	< 10 % U <sub>s</sub>
Curent fără sarcină I <sub>0</sub>	≤ 100 mA
Protecție la scurtcircuit	da
Protecție la alimentare inversă	da
leșire	normal deschis, PNP/NPN
Temp de reacție	< 1.6 ms
<b>Design</b>	Dreptunghiular, LX
Dimensiuni	31.8 x 25.4 x 189.6mm
Materialul carcasei	metal, AL, Gri
Lentilă	plastic, acrilic
Conectare	Cablu cu conector, PVC, M12 x 1
Lungime cablu	0.15 m
Secțiune cablu	5 x 0.5 mm <sup>2</sup>
Grad de protecție	IP65
MTTF	74ani conform SN 29500 (Ed. 99) 40 °C
<b>Indicator al tensiunii de lucru</b>	LED verde
Indicare stare	LED galben
Indicare eroare	LED roșu intermitent

**senzor optic**  
**Senzor în opoziție (receptor)**  
**Receptor**  
**LX6RQ**

**Accesorii**

Tip	Număr identificare		Desen cu dimensiuni
SMBLX	3002915	Suport de montaj, oțel galvanizat, pentru seriile LX, 2 buc, neincluse în pachet	
SMBLXR	3002914	Picior, oțel galvanizat, pentru seriile LX	

**Accesorii conectare**

Tip	Număr identificare		Desen cu dimensiuni
MQDEC2-506	3060810	Anschlusskabel, PVC, geschirmt, Länge 1.83 m, M12 x 1 Kupplung 5-polig auf offenes Ende	
MQDEC2-506RA	3060813	Anschlusskabel, PVC, geschirmt, Länge 1.83 m, M12 x 1 Kupplung gewinkelt 5-polig auf offenes Ende	