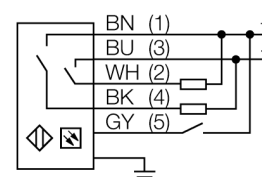


Détecteur photoélectrique détecteur en mode barrière (récepteur) récepteur LX6RSRQ

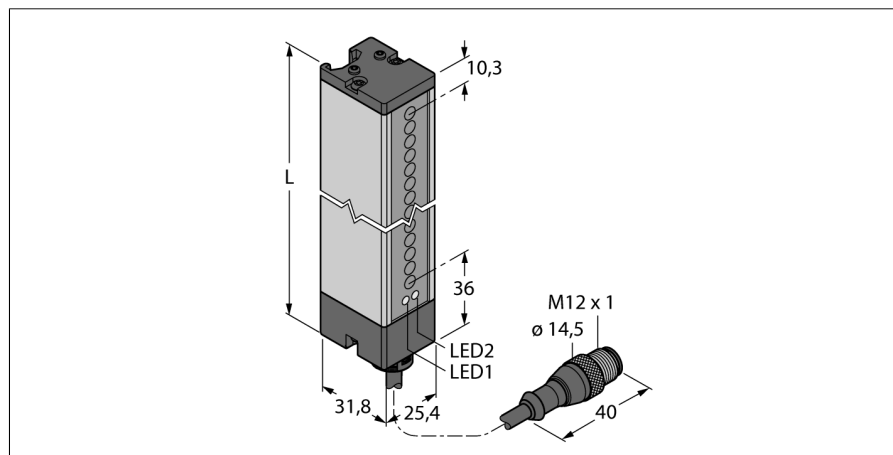
- câble avec connecteur M12 x 1, 5 pôles, 0.15 m
- mode de protection IP65
- hauteur de détection 143 mm
- taille minimale de l'objet 5,6 mm
- tension de service: 10..30 VDC
- programmable par raccordement pour portée réduite

Schéma de raccordement



Principe de fonctionnement

Pour la surveillance de surfaces plus larges on utilise des rideaux lumineux composés d'une unité d'émetteur et de récepteur. Disponibles sont des rideaux lumineux de commutation d'une hauteur de zone surveillée de 599 mm au max.



Type	LX6RSRQ
No. d'identité	3002680
Mode de fonctionnement	rideau lumineux
Résolution optique	5.6 mm
Portée	75...200mm
Hauteur zone surveillée	143 mm
Température ambiante	-20...+70 °C
Tension de service	10...30 VDC
Taux d'ondulation	< 10 % $V_{crête \ à \ crête}$
Consommation propre à vide I_0	≤ 100 mA
Protection contre les courts-circuits	oui
Protection contre les inversions de polarité	oui
Fonction de sortie	contact N.O., PNP/NPN
Temps de réponse	< 1.6 ms
Format	rectangulaire, LX
Dimensions	31.8 x 25.4 x 189.6 mm
Matériau de boîtier	métal, AL, gris
Lentille	plastique, acrylique
Raccordement	câble avec connecteur, PVC, M12 x 1
Longueur de câble	0.15 m
Section câble	5x 0.5mm ²
Type de protection	IP65
MTTF	74Années suivant SN 29500 (Ed. 99) 40°C
Indication de la tension de service	LEDvert
Indication de l'état de commutation	LEDjaune
Signalisation de défaut	LEDrougeclignotant

Détecteur photoélectrique
détecteur en mode barrière (récepteur)
récepteur
LX6RSRQ

Accessoires

Type	No. d'identité		Dimensions
SMBLX	3002915	Équerre de montage, acier galvanisé, pour le format LX, jeu composé de 2 pièces, non inclus dans la livraison du détecteur	
SMBLXR	3002914	socle, acier galvanisé, pour le format LX	

Accessoires de raccordement

Type	No. d'identité		Dimensions
MQDEC2-506	3060810	Anschlusskabel, PVC, geschirmt, Länge 1.83 m, M12 x 1 Kupplung 5-polig auf offenes Ende	
MQDEC2-506RA	3060813	Anschlusskabel, PVC, geschirmt, Länge 1.83 m, M12 x 1 Kupplung gewinkelt 5-polig auf offenes Ende	