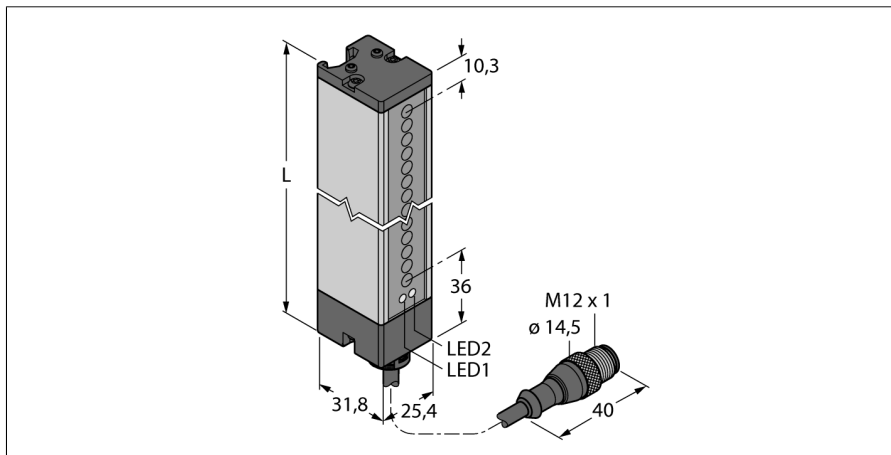
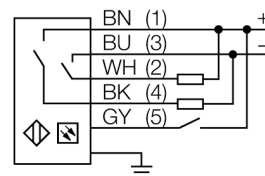


# Optosenzor jednocestná závora (přijímač) přijímač LX6RSRQ



- kabel s konektorem M12 x 1, 5pinový, 0,15 m
- stupeň krytí IP65
- snímací výška 143 mm
- minimální velikost objektu 5,6 mm
- napájecí napětí: 10...30 VDC
- programovatelné připojení

## Schéma zapojení



## Funkční princip

Pro kontrolu větších ploch jsou vhodné optické závěsy, které se skládají z vysílací a přijímací jednotky. K dispozici jsou spínací optické závěsy do hlídané výšky pole 599 mm.

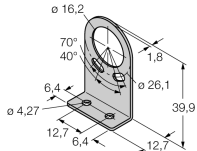
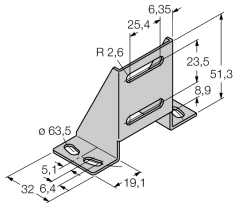
<b>Typové označení</b>	LX6RSRQ
Identifikační číslo	3002680
<b>Druh provozu</b>	optický závěs
Optické rozlišení	5.6 mm
Rozsah	75...200 mm
Hlídaná výška	143 mm
Okolní teplota	-20... +70°C
<b>Napájecí napětí</b>	10...30VDC
Zvlnění	< 10 % U <sub>ss</sub>
Proud naprázdno I <sub>0</sub>	≤ 100 mA
Ochrana proti zkratu	ano
Ochrana proti přepólování	ano
Výstupní funkce	spínací kontakt, PNP / NPN
Čas odezvy	< 1.6 ms
<b>Pouzdro</b>	kvádrové pouzdro, LX
Rozměry	31.8 x 25.4 x 189.6 mm
Materiál pouzdra	kov, Al, šedá
Čočka	plast, akrylát
Připojení	kabel s konektorem, PVC, M12 x 1
Délka kabelu	0.15 m
Průřez kabelu	5 x 0.5 mm <sup>2</sup>
Stupeň krytí	IP65
MTTF	74Roky dle SN 29500 (Ed. 99) 40°C
<b>Indikace napájení</b>	LED zelená
Indikace stavu výstupu	LED žlutá
Signalizace poruchy	LED červená bliká

**Optosenzor  
jednocestná závora (přijímač)  
přijímač  
LX6RSRQ**

**TURCK**

Industrial  
Automation

**Příslušenství**

Typové označení	Identifikační číslo		Rozměrový náčrtek
SMBLX	3002915	Montážní úhelník, zinkovaná ocel, pro typy LX, 2 ks v balení, není součástí balení senzoru	
SMBLXR	3002914	Stojan, zinkovaná ocel, pro typy LX	

**Wiring accessories**

Typové označení	Identifikační číslo		Rozměrový náčrtek
MQDEC2-506	3060810	Anschlusskabel, PVC, geschirmt, Länge 1.83 m, M12 x 1 Kupplung 5-polig auf offenes Ende	
MQDEC2-506RA	3060813	Anschlusskabel, PVC, geschirmt, Länge 1.83 m, M12 x 1 Kupplung gewinkelt 5-polig auf offenes Ende	