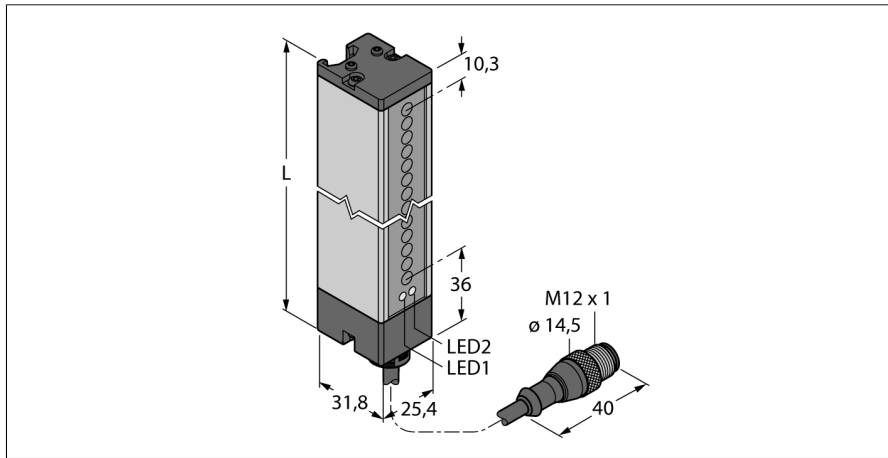
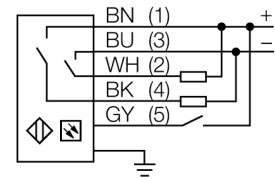


光电传感器
对射式传感器 (接收器)
接收端
LX6RSRQ



- M12 5针针座带0.15 m线缆
- 防护等级IP65
- 扫描区域143 mm
- 最小检测距离5.6 mm
- 工作电压:10...30 VDC
- 可编程连接设计可减少检测范围

接线图



功能原理

光幕尤其适合监控大区域。集合发射器和接收器于一体。测量光幕检测高度可达599 mm。

型号	LX6RSRQ
货号	3002680
工作模式	反光板
Optical resolution	5.6 mm
最大检测范围 [mm]	75...200 mm
Detection zone height	143 mm
环境温度	-20...+70 °C
工作电压	10...30VDC
漏波纹	< 10 % U _s
空载电流 I ₀	≤ 100 mA
短路保护	是
反极性保护	是
输出性能	常开触点, PNP/NPN
响应时间	< 1.6 ms
设计	方型, LX
尺寸	31.8x 25.4x 189.6 mm
外壳材料	金属, 铝, 灰
镜头	塑料, 丙烯酸
连接	接插件线缆, PVC, M12 x 1
线缆长度	0.15 m
线缆横截面	5 x 0.5mm ²
防护等级	IP65
MTTF	74 years 符合SN 29500 (Ed. 99) 40 °C认证
工作电压指示	LED指示灯 绿
开关状态指示	LED指示灯 黄
故障显示	LED指示灯 红 齐平

光电传感器
对射式传感器 (接收器)
接收端
LX6RSRQ

附件

型号	货号	描述	尺寸图
SMBLX	3002915	安装支架, 不锈钢, 适用LX系列, 供货包含2pcs	
SMBLXR	3002914	底座, 不锈钢, 用于LX系列	

Wiring accessories

型号	货号	描述	尺寸图
MQDEC2-506	3060810	Anschlusskabel, PVC, geschirmt, Länge 1.83 m, M12 x 1 Kupplung 5-polig auf offenes Ende	
MQDEC2-506RA	3060813	Anschlusskabel, PVC, geschirmt, Länge 1.83 m, M12 x 1 Kupplung gewinkelt 5-polig auf offenes Ende	