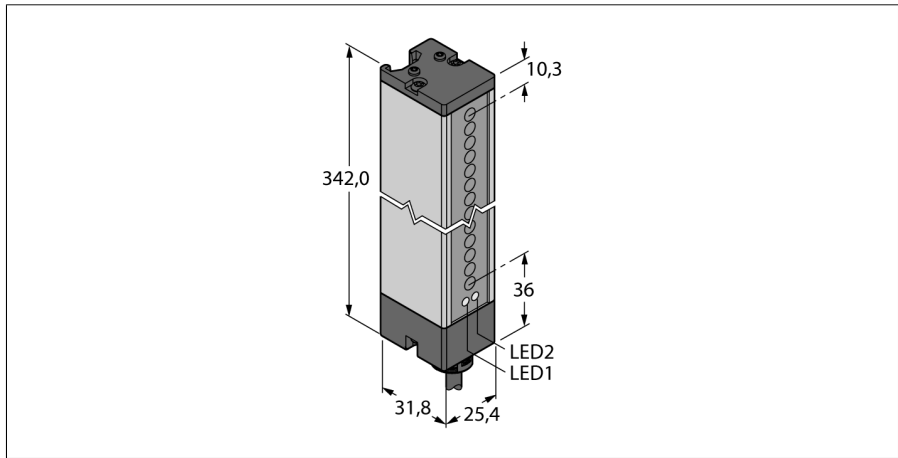
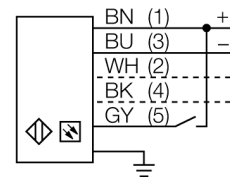


**optosensor
zender-ontvanger systeem (zender)
zender
LX12E**



- kabel, 2 m, 5-draads
- beschermingsgraad IP65
- detectiehoogte 295 mm
- minimum objectgrootte 9,5 mm
- bedrijfsspanning: 10..30 VDC
- aansluitprogrammeerbaar voor gereduceerde reikwijdte

Aansluitschema



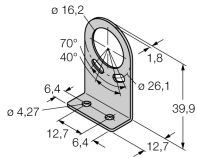
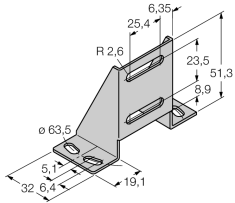
| | |
|--|--|
| Type | LX12E |
| Ident no. | 3002682 |
| Systeemuitvoering | lichtgordijn |
| Lichtsoort | IR |
| Golfengte | 880 nm |
| Optische resolutie | 9.5 mm |
| Reikwijdte | 150...2000mm |
| Hoogte bewakingsveld | 295 mm |
| Omgevingstemperatuur | -20...+70 °C |
| Bedrijfsspanning U_s | 10...30 VDC |
| Restriempelspanning | < 10 % U_s |
| Eigen stroomopname I_s | ≤ 100 mA |
| Kortsluitbeveiliging | ja |
| Ompoolbeveiliging | ja |
| Bouwvorm | rechthoekig, LX |
| Afmetingen | 31.8 x 25.4 x 342 mm |
| Materiaal behuizing | metaal, AL, grijs |
| Lens | kunststof, acryl |
| Aansluiting | Kabel, PVC |
| Kabellengte | 2 m |
| Kabeldoorsnede | 5x 0.5mm ² |
| Beschermingsgraad | IP65 |
| MTTF | 74Jaren volgens SN 29500 (Ed. 99) 40°C |
| Bedrijfsspanningsindicatie | LEDgroen |
| Foutmelding | LEDroodknipperend |

Functieprincipe

Voor het bewaken van grotere oppervlakken zijn lichtgordijnen geschikt die uit een zend- en een ontvang-eenheid bestaan. Er zijn schakelende lichtgordijnen beschikbaar met een bewakingshoogte van max. 599 mm.

optosensor
zender-ontvanger systeem (zender)
zender
LX12E

Toebehoren

| Type | Ident no. | | Afmetingen |
|--------|-----------|---|---|
| SMBLX | 3002915 | montagebeugel, gegalvaniseerd staal, voor bouwvorm LX, kit bestaand uit 2 stuks, niet meegeleverd met de sensor |  |
| SMBLXR | 3002914 | sokkel, gegalvaniseerd staal, voor bouwvorm LX |  |