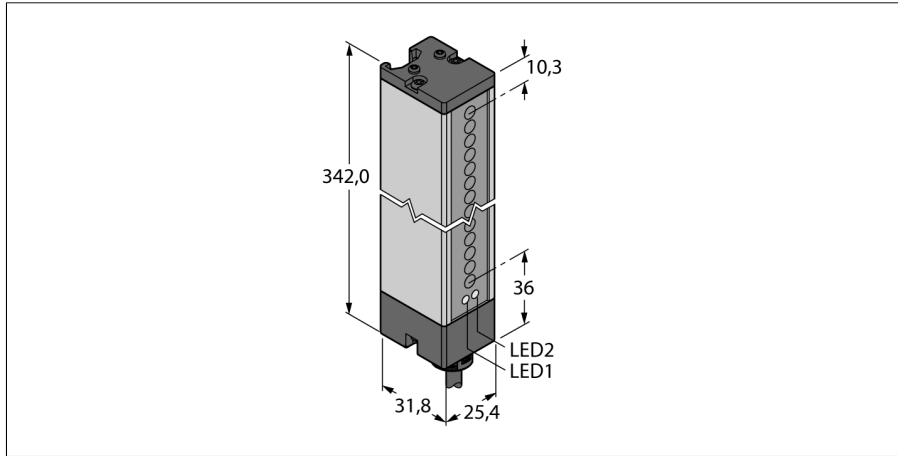
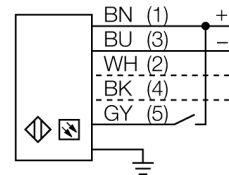


**optosensor  
zender-ontvanger systeem (zender)  
zender  
LX12ESR**



- kabel, 2 m, 5-draads
- beschermingsgraad IP65
- detectiehoogte 295 mm
- minimum objectgrootte 5,6 mm
- bedrijfsspanning: 10..30 VDC
- aansluitprogrammeerbaar voor gereduceerde reikwijdte

**Aansluitschema**



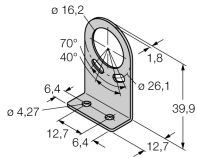
**Functieprincipe**

Voor het bewaken van grotere oppervlakken zijn lichtgordijnen geschikt die uit een zend- en een ontvang-eenheid bestaan. Er zijn schakelende lichtgordijnen beschikbaar met een bewakingshoogte van max. 599 mm.

<b>Type</b>	LX12ESR
Ident no.	3002683
<b>Systeemuitvoering</b>	lichtgordijn
Lichtsoort	IR
Golfengte	880 nm
Optische resolutie	5.6 mm
Reikwijdte	75...200mm
Hoogte bewakingsveld	295 mm
Omgevingstemperatuur	-20...+70 °C
<b>Bedrijfsspanning <math>U_s</math></b>	10...30 VDC
Restriempelspanning	< 10 % $U_s$
Eigen stroomopname $I_s$	≤ 100 mA
Kortsluitbeveiliging	ja
Ompoolbeveiliging	ja
<b>Bouwvorm</b>	rechthoekig, LX
Afmetingen	31.8 x 25.4 x 342 mm
Materiaal behuizing	metaal, AL, grijs
Lens	kunststof, acryl
Aansluiting	Kabel, PVC
Kabellengte	2 m
Kabeldoorsnede	5x 0.5mm <sup>2</sup>
Beschermingsgraad	IP65
MTTF	74Jaren volgens SN 29500 (Ed. 99) 40°C
<b>Bedrijfsspanningsindicatie</b>	LEDgroen
Foutmelding	LEDroodknipperend

**optosensor**  
**zender-ontvanger systeem (zender)**  
**zender**  
**LX12ESR**

**Toebehoren**

Type	Ident no.		Afmetingen
SMBLX	3002915	montagebeugel, gegalvaniseerd staal, voor bouwvorm LX, kit bestaand uit 2 stuks, niet meegeleverd met de sensor	
SMBLXR	3002914	sokkel, gegalvaniseerd staal, voor bouwvorm LX	