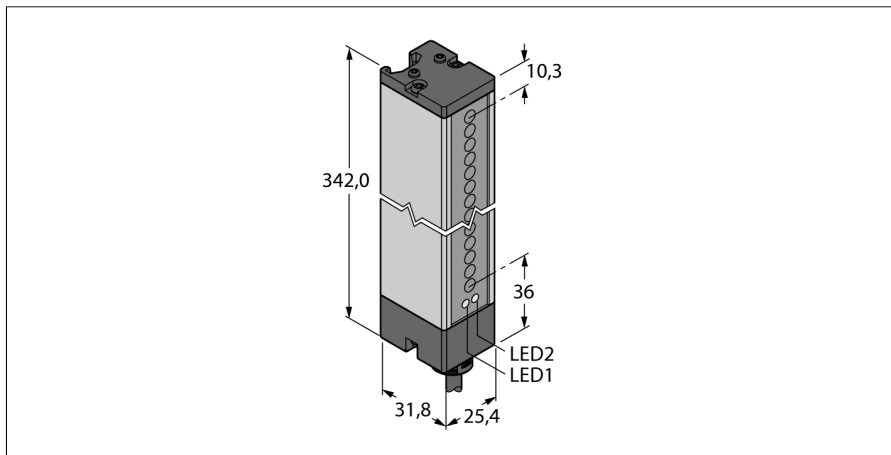
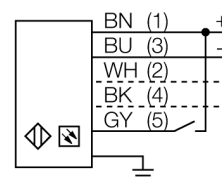


# Optosenzor jednocestná závora (vysílač) vysílač LX12ESR



- kabel 2 m, 5žilový
- stupeň krytí IP65
- snímací výška 295 mm
- minimální velikost objektu 5,6 mm
- napájecí napětí: 10...30 VDC
- programovatelné připojení

## Schéma zapojení



## Funkční princip

Pro kontrolu větších ploch jsou vhodné optické závěsy, které se skládají z vysílací a přijímací jednotky. K dispozici jsou spínací optické závěsy do hlídané výšky pole 599 mm.

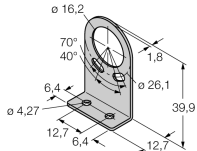
<b>Typové označení</b>	LX12ESR
Identifikační číslo	3002683
<b>Druh provozu</b>	optický závěs
Barva světla	IR
Vlnová délka	880 nm
Optické rozlišení	5.6 mm
Rozsah	75...200 mm
Hlídaná výška	295 mm
Okolní teplota	-20... +70°C
<b>Napájecí napětí</b>	10...30VDC
Zvlnění	< 10 % U <sub>s</sub>
Proud naprázdno I <sub>0</sub>	≤ 100 mA
Ochrana proti zkratu	ano
Ochrana proti přepólování	ano
<b>Pouzdro</b>	kvádrové pouzdro, LX
Rozměry	31.8 x 25.4 x 342 mm
Materiál pouzdra	kov, Al, šedá
Čočka	plast, akrylát
Připojení	kabel, PVC
Délka kabelu	2 m
Průřez kabelu	5 x 0.5 mm <sup>2</sup>
Stupeň krytí	IP65
MTTF	74Roky dle SN 29500 (Ed. 99) 40°C
<b>Indikace napájení</b>	LED zelená
Signalizace poruchy	LED červená bliká

**Optosenzor  
jednocestná závora (vysílač)  
vysílač  
LX12ESR**

**TURCK**

Industrial  
Automation

**Příslušenství**

Typové označení	Identifikační číslo		Rozměrový náčrtek
SMBLX	3002915	Montážní úhelník, zinkovaná ocel, pro typy LX, 2 ks v balení, není součástí balení senzoru	
SMBLXR	3002914	Stojan, zinkovaná ocel, pro typy LX	