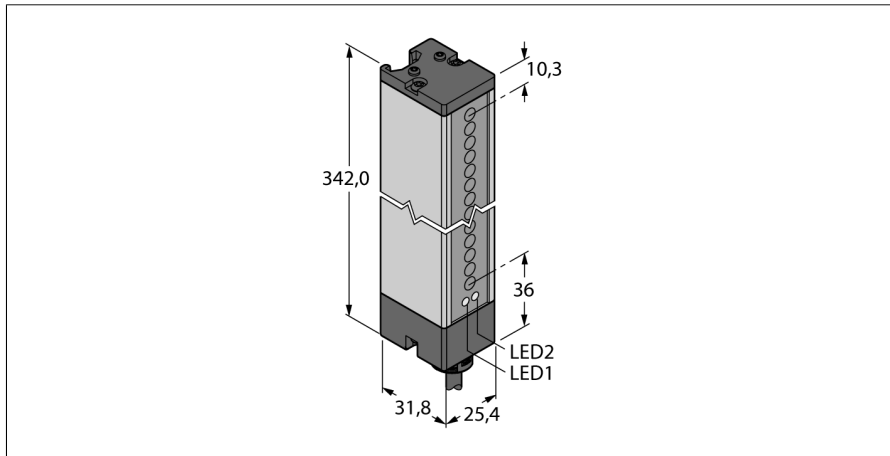
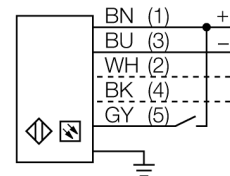


光电传感器
对射式传感器 (发射器)
发射器
LX12ESR



- 5针2 m接插件线缆
- 防护等级IP65
- 扫描区域295 mm
- 最小检测距离5.6 mm
- 工作电压:10...30 VDC
- 可编程连接设计可减少检测范围

接线图



功能原理

光幕尤其适合监控大区域。集合发射器和接收器于一体。测量光幕检测高度可达599 mm。

型号	LX12ESR
货号	3002683
工作模式	反光板
发光模式	IR
波长	880 nm
Optical resolution	5.6 mm
最大检测范围 [mm]	75...200 mm
Detection zone height	295 mm
环境温度	-20...+70 °C
工作电压	10...30VDC
漏波纹	< 10 % U _s
空载电流 I ₀	≤ 100 mA
短路保护	是
反极性保护	是
设计	方型, LX
尺寸	31.8x 25.4x 342 mm
外壳材料	金属, 铝, 灰
镜头	塑料, 丙烯酸
连接	电缆, PVC
线缆长度	2 m
线缆横截面	5 x 0.5mm ²
防护等级	IP65
MTTF	74 years 符合SN 29500 (Ed. 99) 40 °C认证
工作电压指示	LED指示灯 绿
故障显示	LED指示灯 红 齐平

光电传感器
对射式传感器 (发射器)
发射器
LX12ESR

附件

型号	货号	描述	尺寸图
SMBLX	3002915	安装支架，不锈钢，适用LX系列，供货包含2pcs	
SMBLXR	3002914	底座，不锈钢，用于LX系列	