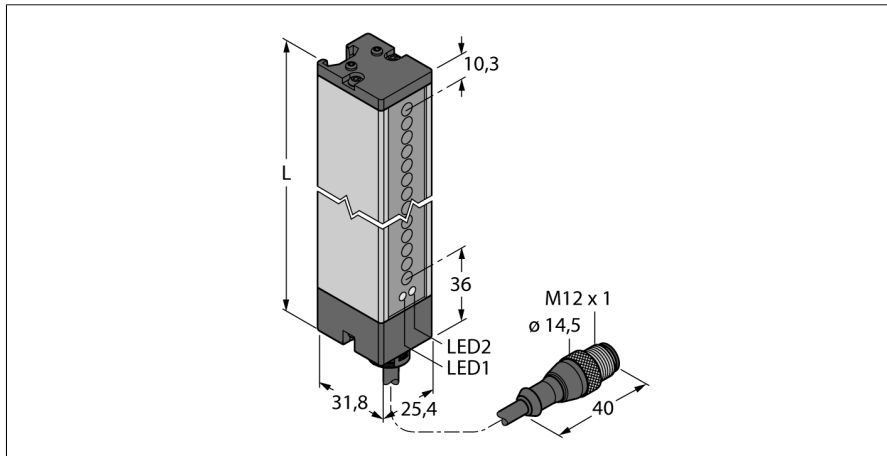
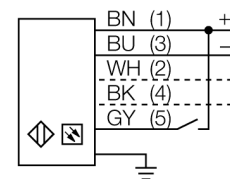


senzor optic
Senzor în opoziție (emițător)
Emițător
LX12EQ



- Cablu cu conector tată M12 x 1, 5-pini, 0,15 m
- Grad de protecție IP65
- Câmp de scanare 295 mm
- Dimensiunea minimă a obiectului detectat 9,5 mm
- Tensiune de alimentare: 10...30 Vcc
- Conectare programabilă pentru domeniu de sesizare redus

Diagramă de conexiuni

Principiu de funcționare

Cortinele optice sunt adecvate mai ales pentru monitorizarea unor perimetre mari. Sunt alcătuite din emițător și receptor. Cortinele optice în comutație sunt disponibile cu înălțimi de scanare de până la 599 mm.

Descriere tip	LX12EQ
Număr identificare	3002685
Mod de operare	barieră optică
Tipul de lumină	IR
Lungime de undă	880 nm
Rezoluție optică	9.5 mm
Domeniu	150...2000 mm
Înălțimea zonei de detecție	295 mm
Temperatura mediului	-20...+70 °C
Tensiune de alimentare	10...30Vcc
Riplu rezidual	< 10 % U _s
Curent fără sarcină I ₀	≤ 100 mA
Protecție la scurtcircuit	da
Protecție la alimentare inversă	da
Design	Dreptunghiular, LX
Dimensiuni	31.8 x 25.4 x 342mm
Materialul carcasei	metal, AL, Gri
Lentilă	plastic, acrilic
Conectare	Cablu cu conector, PVC, M12 x 1
Lungime cablu	0.15 m
Secțiune cablu	5 x 0.5 mm ²
Grad de protecție	IP65
MTTF	74ani conform SN 29500 (Ed. 99) 40 °C
Indicator al tensiunii de lucru	LED verde
Indicare eroare	LED roșu intermitent

senzor optic
Senzor în opoziție (emițător)
Emițător
LX12EQ

Accesorii

Tip	Număr identificare		Desen cu dimensiuni
SMBLX	3002915	Suport de montaj, oțel galvanizat, pentru seriile LX, 2 buc, neincluse în pachet	
SMBLXR	3002914	Picior, oțel galvanizat, pentru seriile LX	

Accesorii conectare

Tip	Număr identificare		Desen cu dimensiuni
MQDEC2-506	3060810	Anschlusskabel, PVC, geschirmt, Länge 1.83 m, M12 x 1 Kupplung 5-polig auf offenes Ende	
MQDEC2-506RA	3060813	Anschlusskabel, PVC, geschirmt, Länge 1.83 m, M12 x 1 Kupplung gewinkelt 5-polig auf offenes Ende	