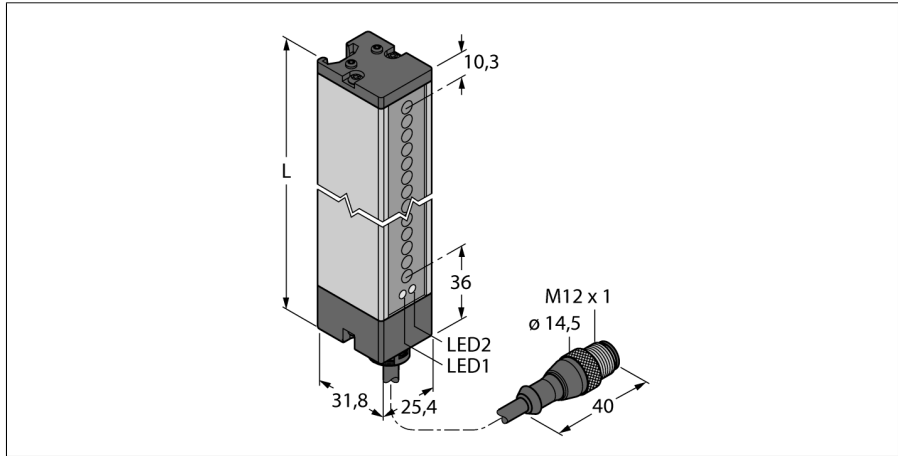
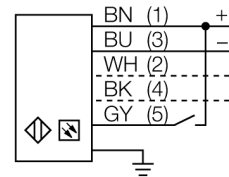


**optosensor
zender-ontvanger systeem (zender)
zender
LX12ESRQ**



- kabel met connector M12 x 1, 5-polig, 0.15 m
- beschermingsgraad IP65
- detectiehoogte 295 mm
- minimum objectgrootte 5,6 mm
- bedrijfsspanning: 10..30 VDC
- aansluitprogrammeerbaar voor gereduceerde reikwijdte

Aansluitschema



Functieprincipe

Voor het bewaken van grotere oppervlakken zijn lichtgordijnen geschikt die uit een zend- en een ontvang-eenheid bestaan. Er zijn schakelende lichtgordijnen beschikbaar met een bewakingshoogte van max. 599 mm.

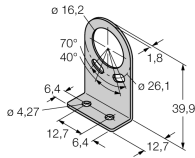
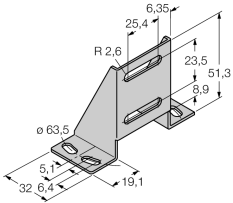
Type	LX12ESRQ
Ident no.	3002686
Systeemitvoer	lichtgordijn
Lichtsoort	IR
Golflengte	880 nm
Optische resolutie	5.6 mm
Reikwijdte	75...200mm
Hoogte bewakingsveld	295 mm
Omgevingstemperatuur	-20...+70 °C
Bedrijfsspanning U_s	10...30 VDC
Restriempelspanning	< 10 % U_s
Eigen stroomopname I_s	≤ 100 mA
Kortsluitbeveiliging	ja
Ompoolbeveiliging	ja
Bouwvorm	rechthoekig, LX
Afmetingen	31.8 x 25.4 x 342 mm
Materiaal behuizing	metaal, AL, grijs
Lens	kunststof, acryl
Aansluiting	kabel met connector, PVC, M12 x 1
Kabellengte	0.15 m
Kabeldoorsnede	5x 0.5mm ²
Beschermingsgraad	IP65
MTTF	74Jaren volgens SN 29500 (Ed. 99) 40°C
Bedrijfsspanningsindicatie	LEDgroen
Foutmelding	LEDroodknipperend

optosensor
zender-ontvanger systeem (zender)
zender
LX12ESRQ

TURCK

Industrial
Automation

Toebehoren

Type	Ident no.		Afmetingen
SMBLX	3002915	montagebeugel, gegalvaniseerd staal, voor bouwvorm LX, kit bestaand uit 2 stuks, niet meegeleverd met de sensor	
SMBLXR	3002914	sokkel, gegalvaniseerd staal, voor bouwvorm LX	

Verbindingstoeberehoren

Type	Ident no.		Afmetingen
MQDEC2-506	3060810	Anschlusskabel, PVC, geschirmt, Länge 1.83 m, M12 x 1 Kupplung 5-polig auf offenes Ende	
MQDEC2-506RA	3060813	Anschlusskabel, PVC, geschirmt, Länge 1.83 m, M12 x 1 Kupplung gewinkelt 5-polig auf offenes Ende	