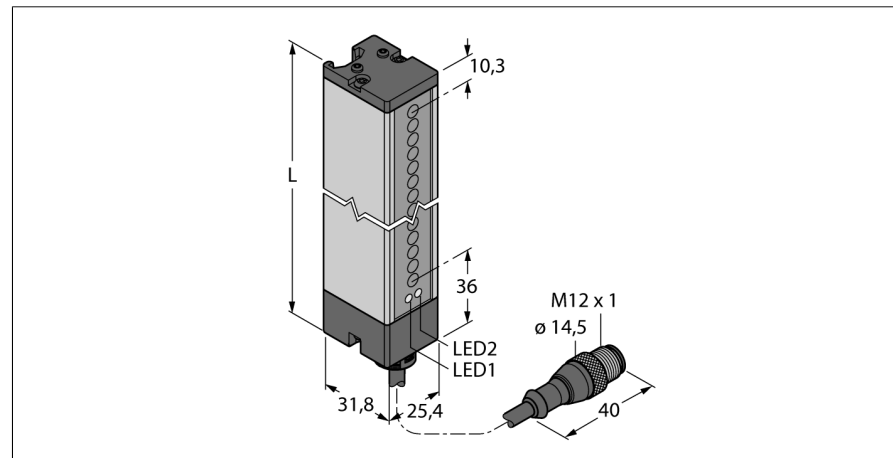
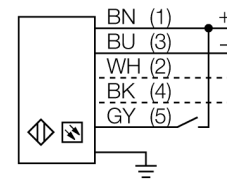


**Фотоэлектрический датчик
оппозитный датчик (излучатель)
излучатель
LX12ESRQ**



- Кабель с разъемом "папа" M12 x 1, 5-конт., 0,15 м
- Степень защиты IP65
- Поле сканирования 295 мм
- Минимальный размер цели 5,6 мм
- Рабочее напряжение: 10...30 В DC
- Программируемое соединение для сокращения диапазона считывания

Схема подключения



Принцип действия

Фотобарьеры особенно подходят для мониторинга больших площадей. Они состоят из приемника и излучателя. Фотобарьеры имеют максимальную высоту сканирования до 599 мм.

Тип	LX12ESRQ
Идент. №	3002686
Рабочий режим	световой барьер
Тип источника света	ИК
Длина волны	880 нм
Оптическое разрешение	5.6 мм
Диапазон	75...200мм
Высота зоны детектирования	295 мм
Температура окружающей среды	-20...+70°C
Рабочее напряжение	10...30В =
Остаточная пульсация	< 10 % U _н
Ток холостого хода I ₀	≤ 100 мА
Защита от короткого замыкания	да
обратной полярн.	да
Конструкция	прямоугольный, LX
Размеры	31.8 x 25.4 x 342 мм
Материал корпуса	Металл, AL, серый
Линза	пластмасса, акрил
Соединение	Кабель с разъемом, ПВХ, M12 x 1
Длина кабеля	0.15 м
Поперечное сечение кабеля	5x0.5мм ²
Класс защиты	IP65
MTTF	74лет в соответствии с SN 29500-(Изд. 99) 40 °C
Индикатор рабочего напряжения	светодиодзел.
Индикация ошибки	светодиод красн. мигающий

**Фотоэлектрический датчик
оппозитный датчик (излучатель)
излучатель
LX12ESRQ**

Аксессуары

Наименование	Идент. №		Чертеж с размерами
SMBLX	3002915	Монтажный кронштейн, гальванизированная сталь, для серии LX, 2 шт. не входят в компл. поставки	
SMBLXR	3002914	Башмак, гальванизированная сталь, для серии LX	

Установочная арматура

Наименование	Идент. №		Чертеж с размерами
MQDEC2-506	3060810	Соединительный кабель, ПВХ, длина 1.83 м, розетка прямая M12 x 1, 5-конт.	
MQDEC2-506RA	3060813	Соединительный кабель, ПВХ, длина 1.83 м, розетка угловая M12 x 1, 5-конт.	