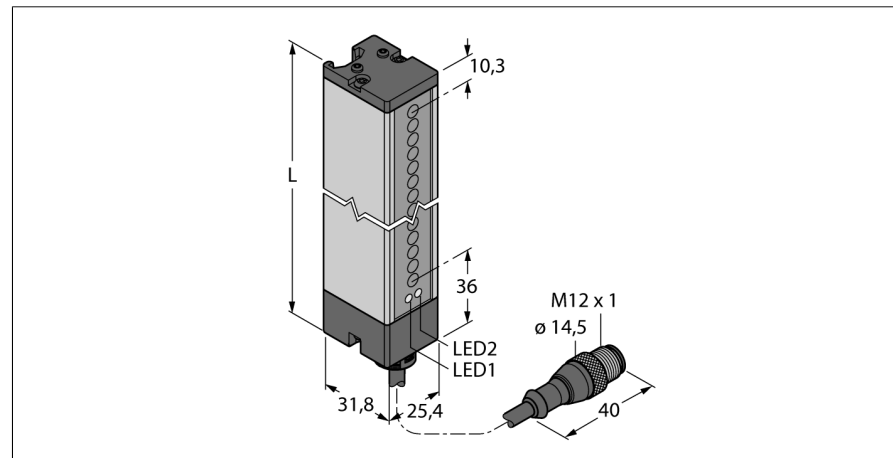
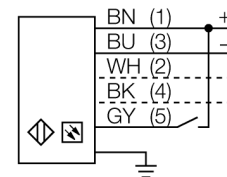


**Opto sensor
sensor fotoeléctrico en modo opuesto (emisor)
emisor
LX12ESRQ**



- cable con conector M12 x 1, 5 polos, 0,15 m
- grado de protección IP65
- altura del campo de detección 295 mm
- dimensión mínima del objeto 5,6 mm
- Tensión de servicio: 10..30 VCC
- programable vía conexión para alcance reducido

Esquema de conexiones



Principio de funcionamiento

Para el control de grandes superficies se recomienda las barreras luminosas compuestas por un emisor y un receptor. Se dispone de barreras luminosas de seguridad de conmutación hasta una altura de detección de 599 mm.

Designación de tipo	LX12ESRQ
Nº de identificación	3002686
Modo de funcionamiento	barrera luminosa
Tipo de luz	IR
Longitud de onda	880 nm
Resolución óptica	5.6 mm
Alcance	75...200 mm
Altura de la zona de detección	295 mm
Temperatura ambiente	-20... +70°C
Tensión de servicio	10...30 VDC
Ondulación residual	< 10 % U _s
Corriente sin carga I ₀	≤ 100 mA
Protección cortocircuito	sí
Protección contra polaridad inversa	sí
Modelo	rectangular, LX
Medidas	31.8 x 25.4 x 342 mm
Material de la carcasa	metal, AL, gris
Lente	plástico, acrílico
Conexión	cable con conector, PVC, M12 x 1
Longitud del cable	0.15 m
Sección transversal del cable	5 x 0.5mm ²
Grado de protección	IP65
MTTF	74Años según SN 29500 (ed. 99) 40°C
Indicación de la tensión de servicio	LED verde
Mensaje de error	LED rojo intermitente

**Opto sensor
sensor fotoeléctrico en modo opuesto (emisor)
emisor
LX12ESRQ**

Accesorios

Modelo	N° de identificación		Dibujo acotado
SMBLX	3002915	Angulo de montaje, acero galvanizado, para el modelo LX, kit compuesto por 2 pzs., no incluidas en el volumen de suministro	
SMBLXR	3002914	pie, acero galvanizado para el modelo LX	

Accesorios de cableado

Modelo	N° de identificación		Dibujo acotado
MQDEC2-506	3060810	Anschlusskabel, PVC, geschirmt, Länge 1.83 m, M12 x 1 Kupplung 5-polig auf offenes Ende	
MQDEC2-506RA	3060813	Anschlusskabel, PVC, geschirmt, Länge 1.83 m, M12 x 1 Kupplung gewinkelt 5-polig auf offenes Ende	