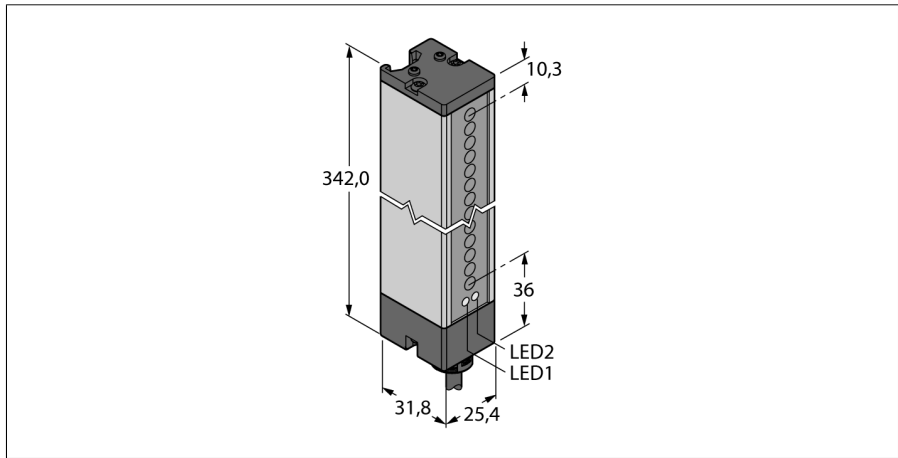
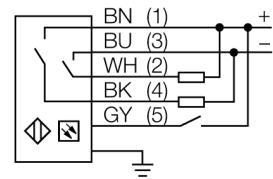


**optosensor
zender-ontvanger systeem (ontvanger)
ontvanger
LX12R**



- kabel, 2 m, 5-draads
- beschermingsgraad IP65
- detectiehoogte 295 mm
- minimum objectgrootte 9,5 mm
- bedrijfsspanning: 10..30 VDC
- aansluitprogrammeerbaar voor gereduceerde reikwijdte

Aansluitschema



Type	LX12R
Ident no.	3002688
Systeemitvoering	lichtgordijn
Optische resolutie	9.5 mm
Reikwijdte	150...2000mm
Hoogte bewakingsveld	295 mm
Omgevingstemperatuur	-20...+70 °C
Bedrijfsspanning U_s	10...30 VDC
Restriempelspanning	< 10 % U_s
Eigen stroomopname I_s	≤ 100 mA
Kortsluitbeveiliging	ja
Ompoolbeveiliging	ja
Uitgangsfunctie	N.O.-contact, PNP/NPN
Aansprektijd	< 3.2 ms
Bouwvorm	rechthoekig, LX
Afmetingen	31.8 x 25.4 x 342 mm
Materiaal behuizing	metaal, AL, grijs
Lens	kunststof, acryl
Aansluiting	Kabel, PVC
Kabellengte	2 m
Kabeldoorsnede	5x 0.5mm ²
Beschermingsgraad	IP65
MTTF	74Jaren volgens SN 29500 (Ed. 99) 40°C
Bedrijfsspanningsindicatie	LEDgroen
Schakeltoestandsindicatie	LEDgeel
Foutmelding	LEDroodknipperend

Functieprincipe

Voor het bewaken van grotere oppervlakken zijn lichtgordijnen geschikt die uit een zend- en een ontvang-eenheid bestaan. Er zijn schakelende lichtgordijnen beschikbaar met een bewakingshoogte van max. 599 mm.

**optosensor
zender-ontvanger systeem (ontvanger)
ontvanger
LX12R**

Toebehoren

Type	Ident no.		Afmetingen
SMBLX	3002915	montagebeugel, gegalvaniseerd staal, voor bouwvorm LX, kit bestaand uit 2 stuks, niet meegeleverd met de sensor	
SMBLXR	3002914	sokkel, gegalvaniseerd staal, voor bouwvorm LX	