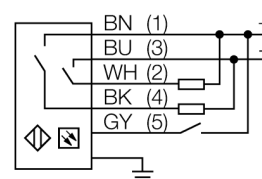
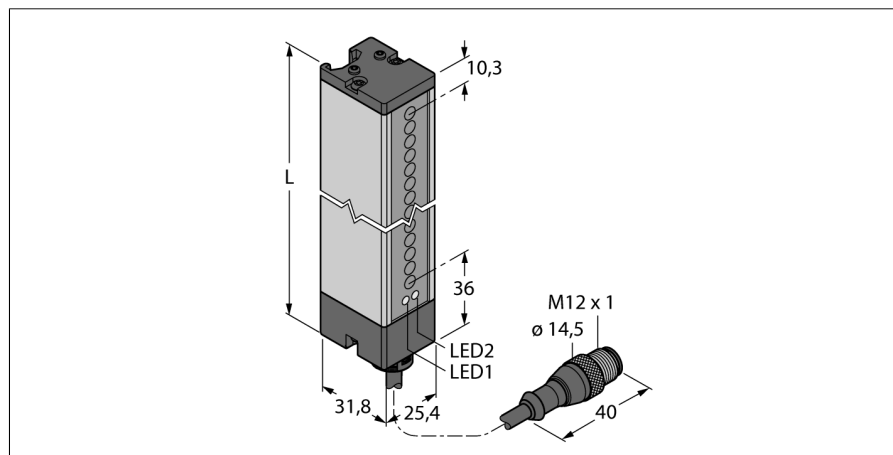


czujnik fotoelektryczny
czujnik przeciwsobny (odbiornik)
odbiornik
LX12RQ

- Przewód 0,15 m z 5-pinowym złączem męskim M12 x 1
- Stopień ochrony IP65
- Pole skanowania 295 mm
- Minimalna średnica obiektu 9,5 mm
- Napięcie zasilania: 10...30 VDC
- Możliwość redukcji zakresu detekcji poprzez odpowiednie podłączenie

Schemat podłączenia

Zasada działania

Kurtyny świetlne są w szczególności przeznaczone do kontroli większych powierzchni. Składają się z nadajnika i odbiornika. Kurtyny świetlne służące detekcji dostępne są w wysokościach do 599 mm.



Typ	LX12RQ
Nr kat.	3002691
Tryb pracy	kurtyna świetlna
Optical resolution	9.5 mm
Max zakres wykrywania	150...2000 mm
Detection zone height	295 mm
Temperatura pracy	-20...+70 °C
Napięcie zasilania	10...30VDC
Tętnienie resztkowe	< 10 % U _{ss}
Prąd bez obciążenia I ₀	≤ 100 mA
Zabezpieczenie przed zwarcieniem	tak
Zabezpieczenie przed odwrotną polaryzacją	tak
Funkcja wyjścia	styk NO, PNP/NPN
Czas odpowiedzi	< 3.2 ms
Wykonanie	prostokątnościana, LX
Wymiary	31.8 x 25.4 x 342 mm
Materiał obudowy	metal, AL, szary
Soczewka	tworzywo sztuczne, acrylic
Podłączenie	Przewód ze złączem, PVC, M12 x 1
Długość przewodu	0.15 m
Przekrój poprzeczny przewodu:	5 x 0.5mm ²
Stopień ochrony	IP65
MTTF	74lat zgodnie z SN 29500 (Ed. 99) 40 °C
Wskaźnik napięcia zasilania	LED zielony
Wskaźnik stanu przełączenia	LED żółty
Wskazanie błędu	LED czerwony flashing

czujnik fotoelektryczny
czujnik przeciwsobny (odbiornik)
odbiornik
LX12RQ

Akcesoria montażowe

Typ	Nr kat.		Rysunek wymiarowy
SMBLX	3002915	Uchwyt montażowy, stal galwanizowana, dla serii LX, 2 szt.,nie dołączone do zestawu	
SMBLXR	3002914	Podstawa z galwanizowanej stali, dla serii LX	

Akcesoria - okablowanie

Typ	Nr kat.		Rysunek wymiarowy
MQDEC2-506	3060810	Anschlusskabel, PVC, geschirmt, Länge 1.83 m, M12 x 1 Kupplung 5-polig auf offenes Ende	
MQDEC2-506RA	3060813	Anschlusskabel, PVC, geschirmt, Länge 1.83 m, M12 x 1 Kupplung gewinkelt 5-polig auf offenes Ende	