

**cortină optică de măsură**  
**receptor**  
**EA5R150XKQ**

**TURCK**

Industrial  
Automation



- Conector tată, M12 x 1, 8-poli
- Grad de protecție IP65
- Rezoluție 5 mm
- Domeniu max. 4 m
- Tensiune de alimentare 18...30 Vcc
- Comunicație IO-Link și ieșire în comutație PNP (splitter CSB-M1240M1280 standard via IO-Link inclus la livrare) sau ieșire analogică 0...10 V prin splitter CSB-M1250M1280 (se comandă separat)
- Cablu de extensie necesar între emițător și splitter, tip DEE2R-8xxD
- 2x ieșiri digitale PNP (mod SIO)
- 2 x ieșiri analogice 0...10 V (mod SIO)
- Suport de montare EZA-MBK-11 (pentru toate tipuri) și EZA-MBK-12 (numai pentru domenii  $\geq 1050$  mm) incluse la livrare

<b>Descriere tip</b>	EA5R150XKQ
Număr identificare	3015151
<b>Mod de operare</b>	barieră optică
Rezoluție optică	5 mm
Domeniu	400...4000 mm
Înălțimea zonei de detecție	150 mm
Temperatura mediului	-40...+70°C
<b>Tensiune de alimentare</b>	18...30Vcc
Curent nominal de alimentare în c.c.	$\leq 375$ mA
Curent fără sarcină $I_0$	$\leq 400$ mA
Ieșire	2x normal deschis, PNP/ieșire analogică
ieșire în tensiune	0...10V
Rezistența de sarcină	$\geq 2000 \Omega$
Timpe de întârziere la alimentare	$\leq 2$ s
Timpe de reacție	$< 2.8$ ms
<b>Design</b>	Dreptunghiular, EZ-Array
Dimensiuni	45.2 x 36 x 227mm
Materialul carcasei	metal, AL, eloxat
Lentilă	plastic, acrilic
Conectare	Conector, M12 x 1
Grad de protecție	IP65
<b>Indicator al tensiunii de lucru</b>	LED roșu
Indicare eroare	LED roșu (LED bicolor)
Excess gain indication	LED roșu

**Diagramă de conexiuni**



**Principiu de funcționare**

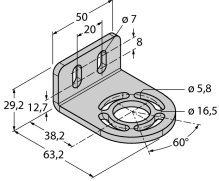
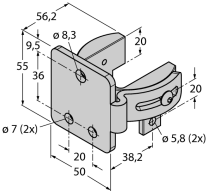
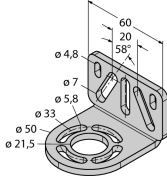
Rețeaua optică de măsură EZ-Array e ideală pentru aplicații de detecție cum ar fi verificare profil și dimensiuni, ghidare spre margine și centru, detecție curburi, detecție găuri și numărare de piese. Construcția emițător-receptor se instalează ușor. Partea electronică este încorporată în carcasa receptorului și poate fi configurată cu ajutorul a 6 comutatoare DIP. Pentru funcții speciale, ecranul poate fi programat cu ajutorul unui PC și software-ului inclus. Pentru a sincroniza emițătorul cu receptorul, interconectați ieșirile "sync-output" ale ambelor dispozitive.

**cortină optică de măsură  
receptor  
EA5R150XKQ**

**TURCK**

Industrial  
Automation

**Accesorii**

Tip	Număr identificare		Desen cu dimensiuni
EZA-MBK-11	3071470	Suport de montare, negru, oțel, pentru EZ-ARRAY și EZ-SCREEN standard și cascadă 14 & 30 mm	
EZA-MBK-12	3071756	Suport de montare, negru, oțel, pentru EZ-ARRAY și EZ-SCREEN standard și cascadă 14 & 30 mm	
EZA-MBK-20	3072587	Suport de montare, negru, oțel, pentru EZ-ARRAY și EZ-SCREEN standard 14 & 30 mm	

**Accesorii conectare**

Tip	Număr identificare		Desen cu dimensiuni
CSB-M1250M1280	3013879	Piesă-Y, PVC, negru, mamă, 2 x M12 x 1, 8-pini, tată 1 x M12 x 5-pini	
DEE2R-88D	3072635	Cablu de conectare, PVC, galben, lungime: 2,44 m, mamă M12 x 1 - tată M12 x 8-pini	

**Accesorii funcționare**

Tip	Număr identificare		Desen cu dimensiuni
USB-2-IOL-0002	6825482	Master IO-Link cu port USB integrat	