

**cortină optică de măsură
receptor
EA5R1050XKQ**

TURCK

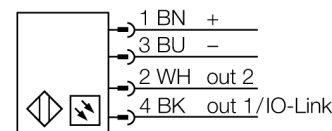
Industrial
Automation



- Conector tată, M12 x 1, 8-poli
- Grad de protecție IP65
- Rezoluție 5 mm
- Domeniu max. 4 m
- Tensiune de alimentare 18...30 Vcc
- Comunicație IO-Link și ieșire în comutație PNP (splitter CSB-M1240M1280 standard via IO-Link inclus la livrare) sau ieșire analogică 0...10 V prin splitter CSB-M1250M1280 (se comandă separat)
- Cablu de extensie necesar între emițător și splitter, tip DEE2R-8xxD
- 2x ieșiri digitale PNP (mod SIO)
- 2 x ieșiri analogice 0...10 V (mod SIO)
- Suport de montare EZA-MBK-11 (pentru toate tipuri) și EZA-MBK-12 (numai pentru domenii ≥ 1050 mm) incluse la livrare

Descriere tip	EA5R1050XKQ
Număr identificare	3015171
Mod de operare	barieră optică
Rezoluție optică	5 mm
Domeniu	400...4000 mm
Înălțimea zonei de detecție	1050 mm
Temperatura mediului	-40...+70°C
Tensiune de alimentare	18...30Vcc
Curent nominal de alimentare în c.c.	≤ 375 mA
Curent fără sarcină I_0	≤ 400 mA
Ieșire	2x normal deschis, PNP/ieșire analogică
ieșire în tensiune	0...10V
Rezistența de sarcină	$\geq 2000 \Omega$
Timpe de întârziere la alimentare	≤ 2 s
Timpe de reacție	< 15.7 ms
Design	Dreptunghiular, EZ-Array
Dimensiuni	45.2 x 36 x 1128mm
Materialul carcasei	metal, AL, eloxat
Lentilă	plastic, acrilic
Conectare	Conector, M12 x 1
Grad de protecție	IP65
Indicator al tensiunii de lucru	LED roșu
Indicare eroare	LED roșu (LED bicolor)
Excess gain indication	LED roșu

Diagramă de conexiuni



Principiu de funcționare

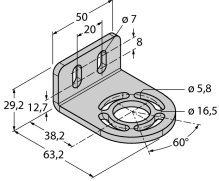
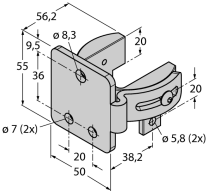
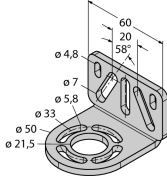
Rețeaua optică de măsură EZ-Array e ideală pentru aplicații de detecție cum ar fi verificare profil și dimensiuni, ghidare spre margine și centru, detecție curburi, detecție găuri și numărare de piese. Construcția emițător-receptor se instalează ușor. Partea electronică este încorporată în carcasa receptorului și poate fi configurată cu ajutorul a 6 comutatoare DIP. Pentru funcții speciale, ecranul poate fi programat cu ajutorul unui PC și software-ului inclus. Pentru a sincroniza emițătorul cu receptorul, interconectați ieșirile "sync-output" ale ambelor dispozitive.

**cortină optică de măsură
receptor
EA5R1050XKQ**

TURCK

Industrial
Automation

Accesorii

Tip	Număr identificare		Desen cu dimensiuni
EZA-MBK-11	3071470	Suport de montare, negru, oțel, pentru EZ-ARRAY și EZ-SCREEN standard și cascadă 14 & 30 mm	
EZA-MBK-12	3071756	Suport de montare, negru, oțel, pentru EZ-ARRAY și EZ-SCREEN standard și cascadă 14 & 30 mm	
EZA-MBK-20	3072587	Suport de montare, negru, oțel, pentru EZ-ARRAY și EZ-SCREEN standard 14 & 30 mm	

Accesorii conectare

Tip	Număr identificare		Desen cu dimensiuni
CSB-M1250M1280	3013879	Piesă-Y, PVC, negru, mamă, 2 x M12 x 1, 8-pini, tată 1 x M12 x 5-pini	
DEE2R-88D	3072635	Cablu de conectare, PVC, galben, lungime: 2,44 m, mamă M12 x 1 - tată M12 x 8-pini	

Accesorii funcționare

Tip	Număr identificare		Desen cu dimensiuni
USB-2-IOL-0002	6825482	Master IO-Link cu port USB integrat	