

Měřicí optický závěs přijímač EA5R1200XKQ

TURCK

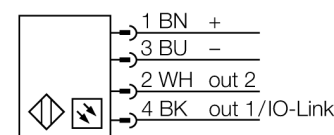
Industrial
Automation



- zástrčka M12x1, 8pinová
- stupeň krytí IP65
- rozlišení 5 mm
- max. dosah 4 m
- napájecí napětí 18...30 VDC
- IO-Link komunikace a PNP spínací výstup (standardně pomocí IO-Link rozdělovače CSB-M1240M1280, který je součástí dodávky) nebo analogový výstup 0...10 V (pomocí rozdělovače CSB-M1250M1280, nutno objednat zvlášť)
- Je třeba propojovací kabel mezi vysílačem a rozdělovačem DEE2R-8xxD.
- 2x PNP spínací výstup (SIO mód)
- 2x analogový výstup 0...10 V (SIO mód)
- Montážní úchytka EZA-MBK-11 (u všech typů) a EZA-MBK-12 (typy s délkou ≥ 1050 mm) je součástí dodávky.

Typové označení Identifikační číslo	EA5R1200XKQ 3015172
Druh provozu Optické rozlišení Rozsah Hlídaná výška Okolní teplota	optický závěs 5 mm 400...4000 mm 1200 mm -40... +70°C
Napájecí napětí DC jmenovitý provozní proud Proud naprázdno I_0 Výstupní funkce napěťový výstup Zatěžovací odpor Doba ustálení Čas odezvy	18...30VDC ≤ 375 mA ≤ 400 mA 2x spínací kontakt, PNP / analogový výstup 0...10V ≥ 2000 Ω ≤ 2 s < 17.9 ms
Pouzdro Rozměry Materiál pouzdra Čočka Připojení Stupeň krytí	kvádrové pouzdro, EZ-Array 45.2 x 36 x 1278 mm kov, Al, eloxováno plast, akrylát konektor, M12 x 1 IP65
Indikace napájení Signalizace poruchy Indikace funkční rezervy	LED červená LED červená (dvoubarevná LED) LED červená

Schéma zapojení



Funkční princip

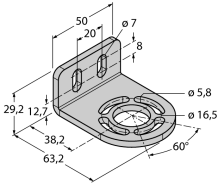
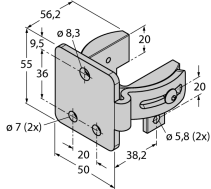
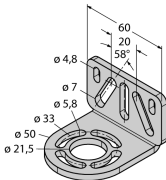
Měřicí optické závěsy EZ-Array jsou ideální pro měření velikosti nebo profilu výrobků, pro kontrolu polohy, velikosti, otvorů nebo počítání výrobků. Dvoudílný závěs umožňuje velice jednoduchou montáž. Vyhodnocovací elektronika je integrována v přijímači, konfigurace se provádí pomocí 6 DIP přepínačů. Speciální funkce je možné nastavit pomocí PC a přiloženého software. K synchronizaci slouží Sync výstup, který se propojí mezi přijímačem a vysílačem.

**Měřicí optický závěs
přijímač
EA5R1200XKQ**

TURCK

Industrial
Automation

Příslušenství

Typové označení	Identifikační číslo		Rozměrový náčrtek
EZA-MBK-11	3071470	Montážní úhelník, černý, ocel, pro EZ-ARRAY a EZ-SCREEN, standardní a kaskádové typy, 14 a 30 mm	
EZA-MBK-12	3071756	Montážní úhelník, černý, ocel, pro EZ-ARRAY a EZ-SCREEN, standardní a kaskádové typy, 14 a 30 mm	
EZA-MBK-20	3072587	Montážní úhelník, černý, ocel, pro EZ-ARRAY a EZ-SCREEN, 14 a 30 mm	

Wiring accessories

Typové označení	Identifikační číslo		Rozměrový náčrtek
CSB-M1250M1280	3013879	Y kus, černé PVC, 2x zásuvka M12 x 1 8pinová, 1x zástrčka M12 x 1 5pinová	
DEE2R-88D	3072635	připojovací kabel, žluté PVC, délka: 2.44 m, zásuvka M12 x 1 - zástrčka M12, 8pinová	

Function accessories

Typové označení	Identifikační číslo		Rozměrový náčrtek
USB-2-IOL-0002	6825482	IO-Link master s integrovaným USB rozhraním	