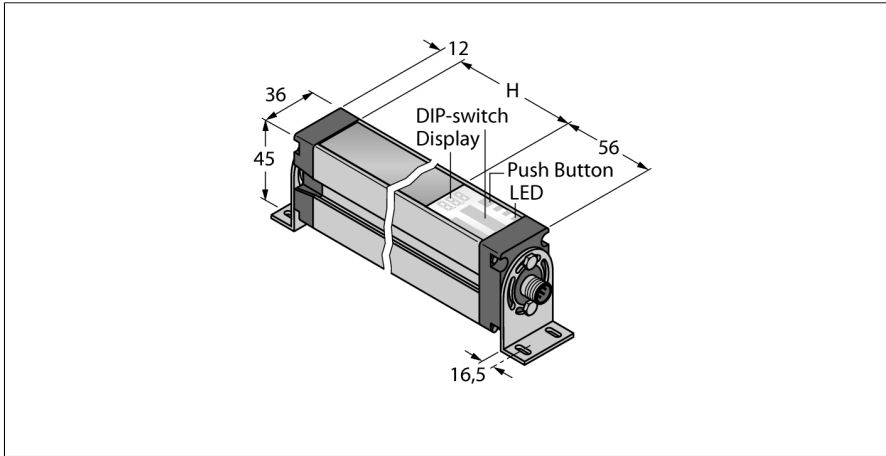


测量光幕
接收端
EA5R1500XKQ

TURCK

Industrial
Automation



- 8针 M12针头接插件
- 防护等级IP65
- 分辨率5 mm
- 最大量程4 m
- 工作电压18...30 VDC
- IO-Link 通讯和 PNP 开关输出 (标准依据 IO - Link 的分配器 CSB - M1240M1280 , 包括在供货范围内) 或模拟量输出 0 ... 10 V 的分配器 CSB-M1250M1280 (单独订购)
- 发射器和分离器之间需要延长线缆, 型号为 DEE2R-8xxD
- 2路pnp开关量输出 (SIO模式)
- 2路模拟量输出 0...10 V (SIO模式)
- 安装支架EZA-MBK-11 (适用所有系列) 和 EZA-MBK-12 (仅适用量程 ≥ 1050 mm) 供货包括

型号	EA5R1500XKQ
货号	3015174
工作模式	反光板
Optical resolution	5 mm
最大检测范围 [mm]	400...4000 mm
Detection zone height	1500 mm
环境温度	-40...+70 °C
工作电压	18...30VDC
直流额定工作电流	≤ 375 mA
空载电流 I ₀	≤ 400 mA
输出性能	2路常开, PNP/模拟量输出
模拟量输出	0...10V
负载	≥ 2000 Ω
正常延迟	≤ 2 s
响应时间	< 22.2 ms
设计	方型, EZ-Array
尺寸	45.2x 36x 1578 mm
外壳材料	金属, 铝, 阳极电镀
镜头	塑料, 丙烯酸
连接	接插件, M12 x 1
防护等级	IP65
工作电压指示	LED指示灯 红
故障指示	LED指示灯 红 (双色LED指示灯)
过量增益指示	LED指示灯 红

接线图



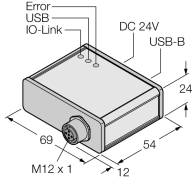
功能原理

测量遮光板 EZ-Array 是产品大小和外形检测、边缘和中心确定、凹陷和空洞检测以及部件计数的理想之选。由两个部分组成的遮光板极易安装。电子元件位于接收器外壳内, 通过 6 个 DIP 开关设定。遮光板可通过 PC 附带的软件进行特殊功能调整。要同步发射器和接收器, 只需对二者的同步输出进行内部连接。

附件

型号	货号	描述	尺寸图
EZA-MBK-11	3071470	黑色安装支架，冷轧钢，适用于14mm&30mm的标准EZ-ARRAY 和EZ-SCREEN安全光幕	
EZA-MBK-12	3071756	黑色安装支架，冷轧钢，适用于14mm&30mm的标准EZ-ARRAY 和EZ-SCREEN安全光幕	
EZA-MBK-20	3072587	黑色安装支架，冷轧钢，适用于14mm&30mm的标准EZ-ARRAY 和EZ-SCREEN安全光幕	

Wiring accessories

型号	货号	描述	尺寸图
USB-2-IOL-0001	6825481	IO-link USB 控制器	
CSB-M1250M1280 DEE2R-88D	3013879 3072635	Y型,PVC, 黑色, 孔头 2 x M12 x 1, 8针, 针头1 x M12 x 5-针 连接电缆, PVC, 黄色, 长度: 2.44 m, M12 x 1 孔头接插件 - M12 公头接插件, 8 针	