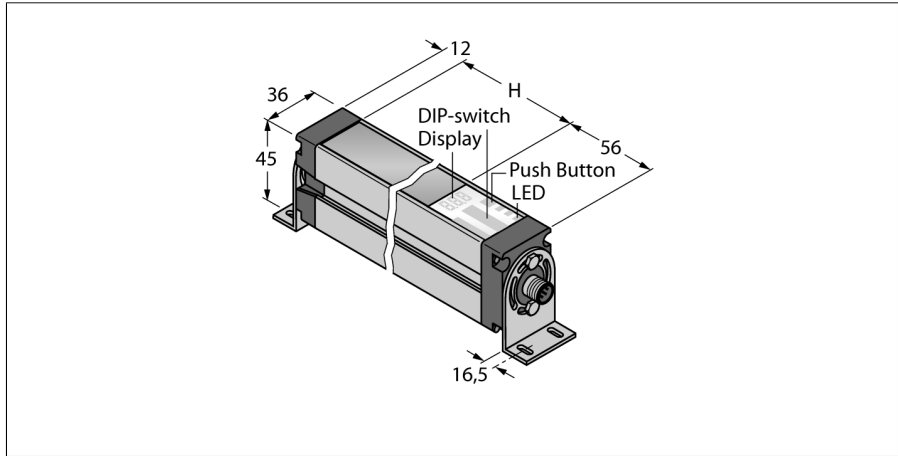


**barrera luminosa de medición  
receptor  
EA5R1800XKQ**



- clavija M12x1, 8 polos
- grado de protección IP65
- resolución 5 mm
- alcance máximo 4 m
- tensión de servicio 18...30 VCC
- comunicación IO-Link y salida de conmutación PNP (estándar a través del splitter para IO-Link CSB-M1240M1280 incluido en el envío) o salida analógica 0...10 V a través del splitter CSB-M1250M1280 (pedido por separado)
- es necesario un cable de conexión entre el emisor y el splitter del tipo DEE2R-8xxD
- 2 salidas de conmutación PNP (modo SIO)
- 2 salidas analógicas 0...10 V (modo SIO)
- Escuadra de montaje EZA-MBK-11 (para todos los tipos) y EZA-MBK-12 (solo para el campo de medición ≥ 1050 mm incluida en el volumen de suministro)

<b>Designación de tipo</b>	EA5R1800XKQ
Nº de identificación	3015175
<b>Modo de funcionamiento</b>	barrera luminosa
Resolución óptica	5 mm
Alcance	400...4000 mm
Altura de la zona de detección	1800 mm
Temperatura ambiente	-40... +70°C
<b>Tensión de servicio</b>	18...30 VDC
Corriente DC nominal	≤ 375 mA
Corriente sin carga I <sub>0</sub>	≤ 400 mA
Función de salida	2 de cierre, PNP/salida analógica
Salida de tensión	0...10V
Resistencia de carga	≥ 2000 Ω
Retardo de la activación	≤ 2 s
Tiempo de respuesta	< 26.5 ms
<b>Modelo</b>	rectangular, EZ-Array
Medidas	45.2 x 36 x 1878 mm
Material de la carcasa	metal, AL, anodizado
Lente	plástico, acrílico
Conexión	conector, M12 x 1
Grado de protección	IP65

<b>Indicación de la tensión de servicio</b>	LED rojo
Mensaje de error	LED rojo (LED bicolor)
Indicación de exceso de ganancia	LED rojo

**Esquema de conexiones**



**Principio de funcionamiento**

La barrera óptica de medición EZ-Array es ideal para aplicaciones como detección de dimensiones y perfiles en productos durante el funcionamiento, el guiado de cantos y de centros, el control de pandeo, la detección de orificios, el recuento de piezas, etc. La barrera óptica partida facilita la puesta en servicio. La carcasa del receptor alberga toda la electrónica de evaluación que puede configurarse a través de un interruptor DIP séxtuple. Las funciones especiales del sistema pueden configurarse a través del PC con el software adjunto. Para sincronizar el emisor y el receptor basta con conectar la salida Sync de ambos elementos.

**barrera luminosa de medición  
receptor  
EA5R1800XKQ**

**TURCK**

Industrial  
Automation

**Accesorios**

Modelo	N° de identificación		Dibujo acotado
EZA-MBK-11	3071470	escuadra de montaje, negra, acero, para EZ-ARRAY y EZ-SCREEN estándar y cascada 14 & 30 mm	
EZA-MBK-12	3071756	escuadra de montaje, negra, acero, para EZ-ARRAY y EZ-SCREEN estándar y cascada 14 & 30 mm	
EZA-MBK-20	3072587	escuadra de montaje, negra, acero, para EZ-ARRAY y EZ-SCREEN estándar 14 & 30 mm	

**Accesorios de cableado**

Modelo	N° de identificación		Dibujo acotado
CSB-M1250M1280	3013879	Distribuidor en Y, PVC, negro, conector hembra 2 x M12 x 1 8 polos, conector macho 1 x M12 x 1, 5 polos	
DEE2R-88D	3072635	cable de conexión, PVC, amarillo, longitud: 2,44 m, acoplamiento, M12 x 1, 8 polos, en clavija, M12 x 1, 8 polos	

**Accesorios de función**

Modelo	N° de identificación		Dibujo acotado
USB-2-IOL-0002	6825482	IO-Link Master con puerto USB integrado	