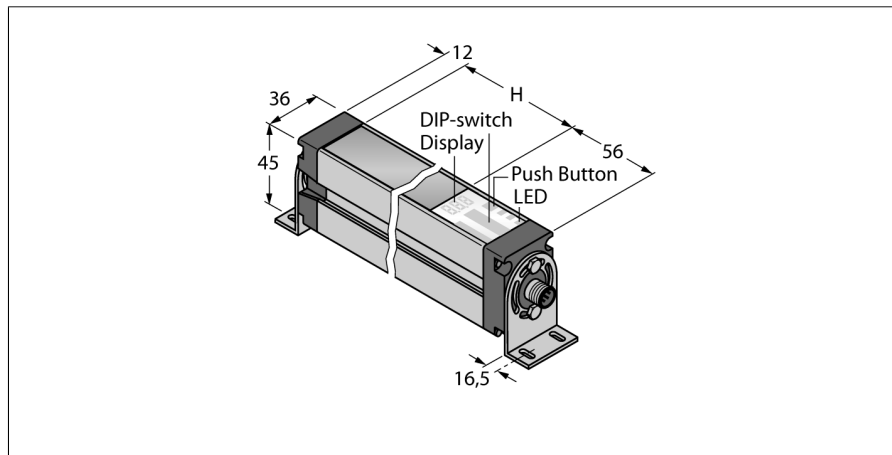


measuring light screen  
receiver  
EA5R2100XKQ

**TURCK**

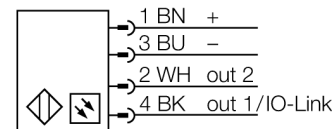
Industrial  
Automation



- 8-pinowe złącze męskie M12 x 1
- Stopień ochrony IP65
- Rozdzielczość 5 mm
- maks. zasięg 4 m
- Napięcie zasilania 18...30 VDC
- Komunikacja IO-Link i wyjście PNP (standardowo za pomocą trójnika IO-Link CSB-M1240M1280 znajdującego się w komplecie) lub wyjście analogowe 0...10 V za pomocą trójnika CSB-M1250M1280 (należy zamówić osobno)
- Przewód przedłużający do połączenia nadajnika z trójnikiem, typ DEE2R-8xxD
- 2 wyjścia PNP (tryb SIO)
- 2 wyjścia analogowe 0...10 V (tryb SIO)
- W zestawie uchwyt montażowy EZA-MBK-11 (dla wszystkich typów) i EZA-MBK-12 (tylko dla wysokości  $\geq 1050$  mm)

|                                    |                                      |
|------------------------------------|--------------------------------------|
| <b>Typ</b>                         | EA5R2100XKQ                          |
| Nr kat.                            | 3015176                              |
| <b>Tryb pracy</b>                  | kurtyna świetlna                     |
| Optical resolution                 | 5 mm                                 |
| Max zakres wykrywania              | 400...4000 mm                        |
| Detection zone height              | 2100 mm                              |
| Temperatura pracy                  | -40...+70 °C                         |
| <b>Napięcie zasilania</b>          | 18...30VDC                           |
| Nominalny prąd zasilania DC        | $\leq 375$ mA                        |
| Prąd bez obciążenia $I_0$          | $\leq 400$ mA                        |
| Funkcja wyjścia                    | 2x NO, PNP/wyjście analogowe         |
| napięcie wyjściowe                 | 0...10V                              |
| Rezystancja obciążenia             | $\geq 2000 \Omega$                   |
| Opóźnienie załączenia              | $\leq 2$ s                           |
| Czas odpowiedzi                    | $< 30.8$ ms                          |
| <b>Wykonanie</b>                   | prostokątna, EZ-Array                |
| Wymiary                            | 45.2 x 36 x 2178 mm                  |
| Materiał obudowy                   | metal, AL, anodowane                 |
| Soczewka                           | tworzywo sztuczne, acrylic           |
| Podłączenie                        | złącze, M12 x 1                      |
| Stopień ochrony                    | IP65                                 |
| <b>Wskaźnik napięcia zasilania</b> | LED czerwony                         |
| Wskazanie błędu                    | LED czerwona (dwukolorowa dioda LED) |
| Wskaźnik wzmożenia                 | LED czerwony                         |

Schemat podłączenia



Zasada działania

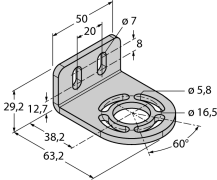
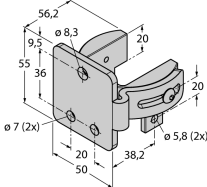
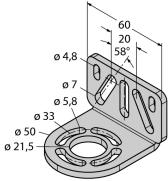
Kurtyna pomiarowa serii EZ-Array nadaje się idealnie do pomiaru rozmiarów, wykrywania krawędzi, centrowania, kontroli zwisu i detekcji otworów, jak również zliczania elementów. Ta dwuelementowa kurtyna świetlna charakteryzuje się prostą procedurą instalacji. Elektronika przetwornika znajduje się w obudowie odbiornika i może być konfigurowana m.in. za pomocą 6 przełączników konfiguracyjnych. W specjalnych przypadkach możliwa jest też konfiguracja za pomocą komputera PC i dołączonego oprogramowania. W celu synchronizacji nadajnika z odbiornikiem należy razem połączyć jedną żyłę przewodów z obu urządzeń.

measuring light screen  
receiver  
EA5R2100XKQ

**TURCK**

Industrial  
Automation

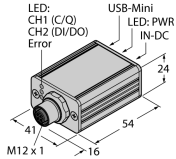
**Akcesoria montażowe**

| Typ        | Nr kat. |  | Rysunek wymiarowy   |
|------------|---------|--|---|
| EZA-MBK-11 | 3071470 | Element montażowy, czarny, stalowy dla kurtyn EZ-ARRAY i EZ-SCREEN (standardowych i kaskadowych 14 i 30 mm). |    |
| EZA-MBK-12 | 3071756 | Element montażowy, czarny, stalowy dla kurtyn EZ-ARRAY i EZ-SCREEN (standardowych i kaskadowych 14 i 30 mm). |    |
| EZA-MBK-20 | 3072587 | Element montażowy, czarny, stalowy dla kurtyn EZ-ARRAY i EZ-SCREEN (standardowych 14 i 30 mm).               |  |

**Akcesoria - okablowanie**

| Typ            | Nr kat. |  | Rysunek wymiarowy |
|----------------|---------|--|-------------------|
| CSB-M1250M1280 | 3013879 | Trójnik typu Y, PVC, czarny, 2x 8-pinowe złącza żeńskie M12 x 1, 1x 5-pinowe złącze męskie M12 x 1           |                   |
| DEE2R-88D      | 3072635 | Przewód podłączeniowy, PVC, żółty, długość: 2,44 m, złącze żeńskie M12 x 1 - złącze męskie M12 x 1, 8-pinowe |                   |

**Akcesoria - funkcja**

| Typ            | Nr kat. |  | Rysunek wymiarowy   |
|----------------|---------|--|---|
| USB-2-IOL-0002 | 6825482 | Master IO-Link ze zintegrowanym portem USB |  |