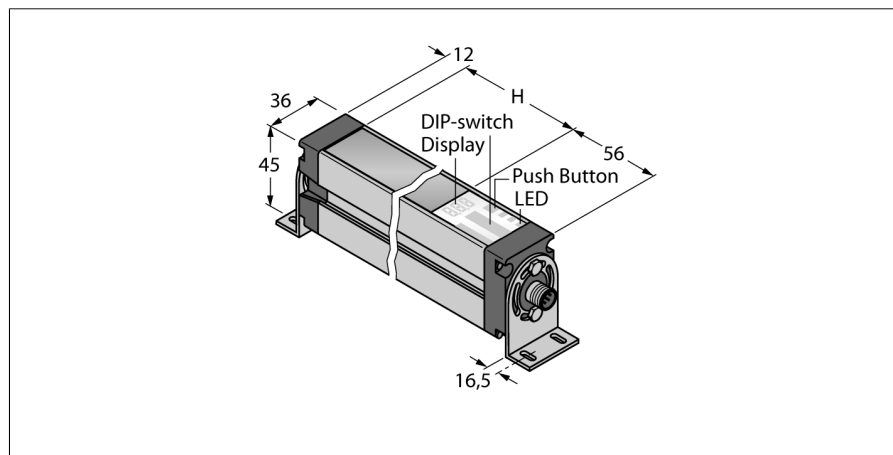
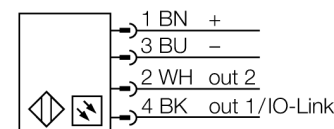


**rideau lumineux de mesure
récepteur
EA5R2100XKQ**


- connecteur M12x1, 8 pôles
- mode de protection IP65
- résolution 5 mm
- portée max. 4 m
- tension de service 18...30 VDC
- Communication IO-Link et sortie logique PNP (standard par splitter IO-Link CSB-M1240M1280 inclus) ou sortie analogique 0...10 V par splitter CSB-M1250M1280 (à commander séparément)
- Un câble de raccordement entre l'émetteur et le splitter du type DEE2R-8xxD est requis
- 2x sortie digitale PNP (mode SIO)
- 2x sortie analogique 0...10 V (mode SIO)
- équerre de montage EZA-MBK-11 (pour tous les types) et EZA-MBK-12 (uniquement pour champ de mesure ≥ 1050 mm) incluse

Type	EA5R2100XKQ
No. d'identité	3015176
Mode de fonctionnement	rideau lumineux
Résolution optique	5 mm
Portée	400...4000mm
Hauteur zone surveillée	2100 mm
Température ambiante	-40...+70 °C
Tension de service	18...30 VDC
Courant de service nominal (DC)	≤ 375 mA
Consommation propre à vide I_0	≤ 400 mA
Fonction de sortie	2 x N.O., PNP/sortie analogique
Sortie de tension	0...10V
Résistance de charge	$\geq 2000 \Omega$
Retard à la disponibilité	≤ 2 s
Temps de réponse	< 30.8 ms
Format	rectangulaire, EZ-Array
Dimensions	45.2 x 36 x 2178 mm
Matériau de boîtier	métal, AL, anodisé
Lentille	plastique, acrylique
Raccordement	connecteur, M12 x 1
Type de protection	IP65
Indication de la tension de service	LEDrouge
Signalisation de défaut	LEDrouge (LED bicolore)
Indication réserve de gain	LEDrouge

Schéma de raccordement

Principe de fonctionnement

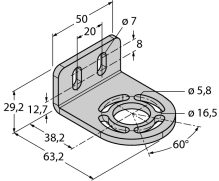
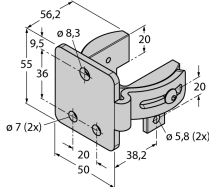
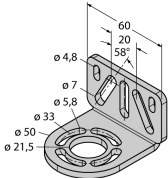
Le rideau lumineux de mesure EZ-Array est idéal pour des applications telles que la détection des dimensions d'un produit, la détection des profils pendant le fonctionnement, la détection des bords et des milieux, le contrôle de boucle, la détection des ouvertures, le comptage de composants etc. Le rideau lumineux en deux pièces permet une mise en service simple. L'ensemble de l'électronique de traitement est intégré dans le boîtier de récepteur pouvant être configuré par 6 interrupteurs DIP. Pour les fonctions spéciales, le système peut être programmé par le PC à l'aide du logiciel inclus. Pour la synchronisation de l'émetteur et du récepteur, seule la sortie Sync des deux éléments est liée.

rideau lumineux de mesure
récepteur
EA5R2100XKQ

TURCK

Industrial
Automation

Accessoires

Type	No. d'identi-té		Dimensions
EZA-MBK-11	3071470	équerre de montage, noir, acier, pour EZ-ARRAY et EZ-SCREEN standard et en cascade 14 & 30 mm	
EZA-MBK-12	3071756	équerre de montage, noir, acier, pour EZ-ARRAY et EZ-SCREEN standard et en cascade 14 & 30 mm	
EZA-MBK-20	3072587	équerre de montage, noir, acier, pour EZ-ARRAY et EZ-SCREEN standard 14 & 30 mm	

Accessoires de raccordement

Type	No. d'identi-té		Dimensions
CSB-M1250M1280	3013879	répartiteur Y, PVC, noir, 2 x connecteur femelle M12 x 1 8 pôles, 1 x connecteur mâle M12 x 1, 5 pôles	
DEE2R-88D	3072635	câble de raccordement, PVC, jaune, longueur: 2.44 m, connecteur femelle, M12 x 1, 8 pôles, sur connecteur mâle, M12 x 1, 8 pôles	

Accessoires de fonction

Type	No. d'identi-té		Dimensions
USB-2-IOL-0002	6825482	maître IO-Link avec interface USB intégrée	