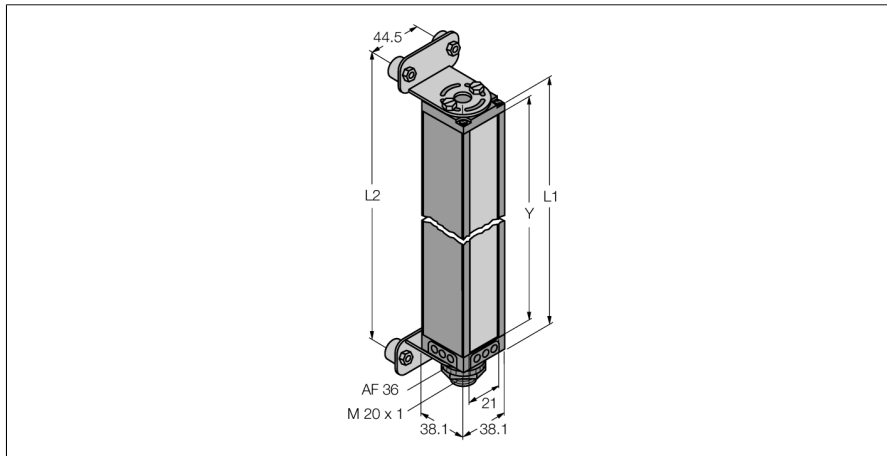


**Metend lichtgordijn
zender
BMEL1232A**

TURCK

Industrial
Automation



- minimum objectgrootte 9,7 mm
- hoogte 286 mm
- max. reikwijdte 6,1 m
- bedrijfsspanning 11,8...12,2 VDC (van de controller)
- beschermingsgraad IP65
- programmering met software

Functieprincipe

Het metend lichtgordijn is ontworpen voor controles, testtoepassingen alsook voor de doorlopende groottebepaling van producten en de contourdetectie, de detectie van kanten en het midden maar ook de detectie van gaten. Elk gordijn bestaat uit een zender, ontvanger en een controlemodule, die in functie van het type over verschillende schakel- en analoge uitgangen beschikt. Bovendien is de datatransmissie ook mogelijk via RS232 of RS485, naar keuze als binaire of ASCII-code. De scanmodi zijn afhankelijk van de hoogte en van de ingestelde scanmodus. Zie bedieningshandleiding voor meer informatie hierover.

Type	BMEL1232A
Ident no.	3038529
Systeemuitvoering	lichtgordijn
Lichtsoort	IR
Golflengte	880 nm
Optische resolutie	9.7 mm
Reikwijdte	600...6100mm
Hoogte bewakingsveld	286 mm
Omgevingstemperatuur	-20...+70 °C
BedrijfsspanningU_e	11.4...14 VDC
Bouwvorm	rechthoekig, Mini Array
Afmetingen	38.1 x 38.1 x 356 mm
Materiaal behuizing	metaal, AL
Lens	kunststof, acryl
Aansluiting	male, 7/8"
Beschermingsgraad	IP65