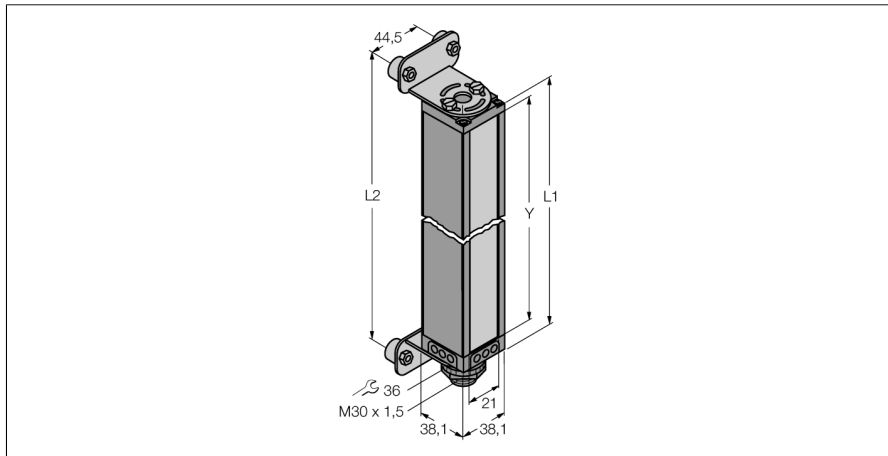


# Messender Lichtvorhang

## Sender

### BMEL2432A



- Mindestobjektgröße 9,7 mm
- Messfeldhöhe 591 mm
- Max. Reichweite 6,1 m
- Betriebsspannung 11,8...12,2 VDC (vom Controller)
- Schutzart IP65
- Einstellung über Software

#### Funktionsprinzip

Zur präzisen Überwachung, Prüfanwendungen wie Dimensionierung oder Profilerfassung, Kanten- und Mittenführungen bis hin zur Locherfassung sind messende Lichtvorhänge optimal geeignet. Jedes System besteht aus Sender, Empfänger und einem Steuermodul, das je nach Typ über mehrere Schalt- und Analogausgänge verfügt. Ausserdem ist die Datenübertragung auch über RS232 oder RS485 wahlweise als Binär- oder ASCII-Code möglich. Die Scanzeiten sind von der Messfeldhöhe und dem eingestellten Scanmodus abhängig. Nähere Informationen hierzu sind der Bedienungsanleitung zu entnehmen.

<b>Typenbezeichnung</b>	BMEL2432A
Ident-Nr.	3038531
<b>Betriebsart</b>	Lichtvorhang
Lichtart	IR
Wellenlänge	880 nm
Optische Auflösung	9.7 mm
Reichweite	600...6100mm
Überwachungsfeldhöhe	591 mm
Umgebungstemperatur	-20...+70°C
<b>Betriebsspannung</b>	11.4... 14 VDC
<b>Bauform</b>	Quader, Mini Array
Abmessungen	38.1 x 38.1 x 659 mm
Gehäusewerkstoff	Metall, AL
Linse	Kunststoff, Acryl
Anschluss	Steckverbinder, 7/8"
Schutzart	IP65