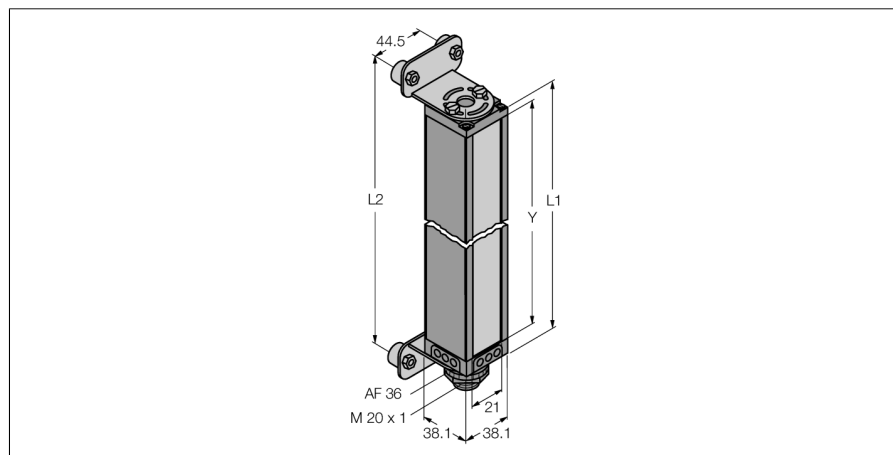


**barrera luminosa de medición
receptor
BMRL7232A**

- **dimensión mínima del objeto 9,7 mm**
- **altura del campo de medición 1.810 mm**
- **alcance máximo 4,6 m**
- **tensión de servicio 11,8...12,2 VDC (del controlador)**
- **grado de protección IP65**
- **configuración a través del software**

Principio de funcionamiento

Las barreras luminosas son especialmente apropiadas para monitoreos de precisión, aplicaciones de control como el dimensionamiento o la detección de perfiles, guía por bordes o por centros y hasta la detección de orificios. Cada sistema está formado por emisor, receptor y un módulo de control que dispone de varias salidas de conmutación y analógicas en función del tipo. También es posible realizar la transmisión de datos opcionalmente a través de RS232 o RS485, como código binario o ASCII. Los tiempos de escaneado dependen de la altura del campo de medición y del modo de escaneado seleccionado. Consulte la información más detallada al respecto en el manual de instrucciones.



Designación de tipo	BMRL7232A
N° de identificación	3038540
Modo de funcionamiento	barrera luminosa
Resolución óptica	9.7 mm
Alcance	600...4600 mm
Altura de la zona de detección	1810 mm
Temperatura ambiente	-20... +70°C
Tensión de servicio	11.4...14 VDC
Corriente sin carga I ₀	≤ 1200 mA
Modelo	rectangular, Mini Array
Medidas	38.1 x 38.1 x 1877 mm
Material de la carcasa	metal, AL
Lente	plástico, acrílico
Conexión	conector, 7/8"
Grado de protección	IP65