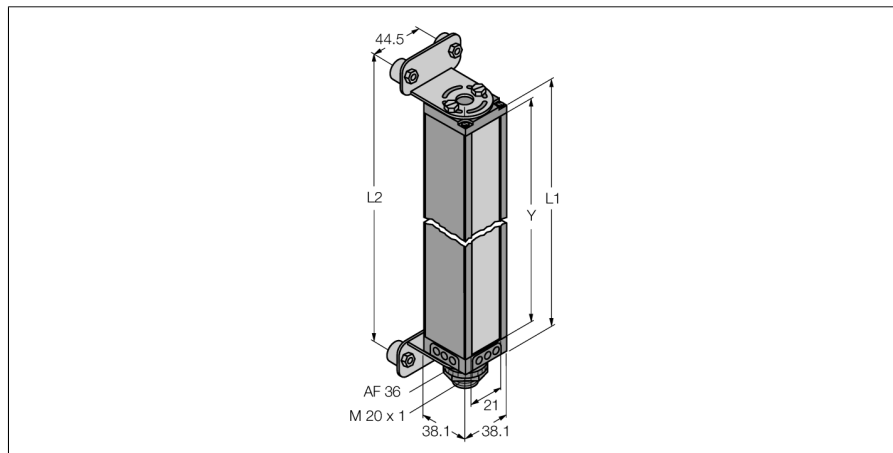


Měřicí optický závěs přijímač BMRL2416A

TURCKIndustrial
Automation

- minimální velikost objektu 19 mm
- snímací pole 600 mm
- max. dosah 17 m
- napájecí napětí 11,8 ... 12,2 VDC (z ovládacího modulu)
- stupeň krytí IP65
- nastavení pomocí software

Funkční princip

Optický závěs jsou optimální pro přesnou kontrolu a měření profilů, hran, umístění a vystředění výrobků. Každý systém se skládá z vysílače, přijímače a vyhodnocovacího modulu, který je podle typu vybaven spínacími a analogovými výstupy. Kromě toho lze s modulem komunikovat pomocí RS232 nebo RS485 v binárním nebo ASCII kódu. Měřicí čas závisí na výšce závěsu a na nastaveném měřicím módu. Podrobnější informace jsou uvedeny v návodu k obsluze.

Typové označení	BMRL2416A
Identifikační číslo	3038544
Druh provozu	optický závěs
Optické rozlišení	19 mm
Rozsah	900...17000 mm
Hlídaná výška	600 mm
Okolní teplota	-20... +70°C
Napájecí napětí	11.4...14VDC
Pouzdro	kvádrové pouzdro, Mini Array
Rozměry	38.1 x 38.1 x 659 mm
Materiál pouzdra	kov, Al
Čočka	plast, akrylát
Připojení	konektor, 7/8"
Stupeň krytí	IP65