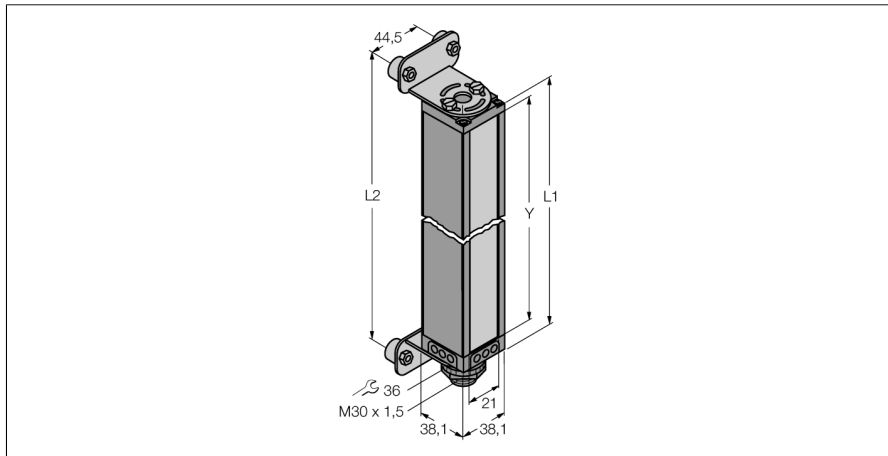


Messender Lichtvorhang

Empfänger

BMRL6016A



- Mindestobjektgröße 19 mm
- Messfeldhöhe 1514 mm
- Max. Reichweite 14 m
- Betriebsspannung 11,8...12,2 VDC (vom Controller)
- Schutzart IP65
- Einstellung über Software

Funktionsprinzip

Zur präzisen Überwachung, Prüfanwendungen wie Dimensionierung oder Profilerfassung, Kanten- und Mittenführungen bis hin zur Locherfassung sind messende Lichtvorhänge optimal geeignet. Jedes System besteht aus Sender, Empfänger und einem Steuermodul, das je nach Typ über mehrere Schalt- und Analogausgänge verfügt. Ausserdem ist die Datenübertragung auch über RS232 oder RS485 wahlweise als Binär- oder ASCII-Code möglich. Die Scanzeiten sind von der Messfeldhöhe und dem eingestellten Scanmodus abhängig. Nähere Informationen hierzu sind der Bedienungsanleitung zu entnehmen.

| | |
|-------------------------|-----------------------|
| Typenbezeichnung | BMRL6016A |
| Ident-Nr. | 3038550 |
| Betriebsart | Lichtvorhang |
| Optische Auflösung | 19 mm |
| Reichweite | 900...14000mm |
| Überwachungsfeldhöhe | 1514 mm |
| Umgebungstemperatur | -20...+70°C |
| Betriebsspannung | 11.4... 14 VDC |
| Bauform | Quader, Mini Array |
| Abmessungen | 38.1 x 38.1 x 1572 mm |
| Gehäusewerkstoff | Metall, AL |
| Linse | Kunststoff, Acryl |
| Anschluss | Steckverbinder, 7/8" |
| Schutzart | IP65 |