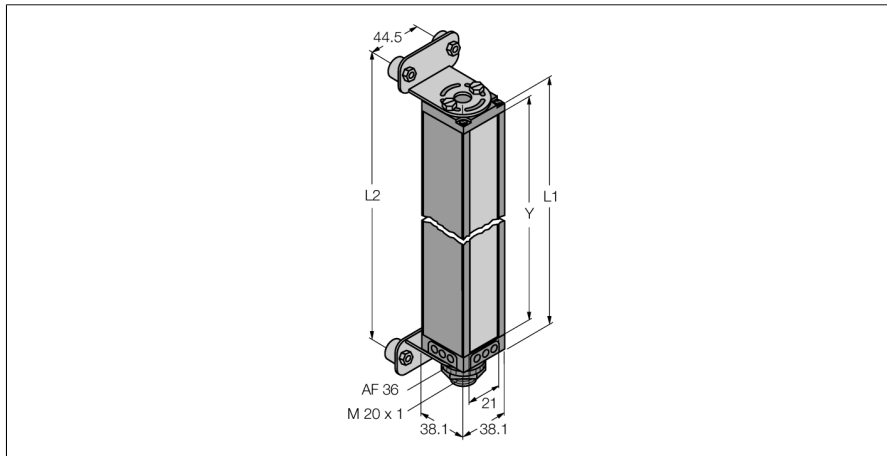


**Измерительная световая завеса
Излучатель
BMEL1832A**

TURCK

Industrial
Automation



- Мин. размер мишени 9.7 мм
- Высота измерительной структуры 438 мм
- Макс. диапазон чувствительности 6.1 м
- Рабочее напряжение 11.8...12.2 В DC (от контроллера)
- Степень защиты IP65
- Регулировка через ПО

Принцип действия

Измерительные световые завесы идеально подходят для задач прецизионного детектирования и проверки, таких как определение профиля и размера изделия, наведения края или центра, детектирование полостей и деталей и т.п. Каждая система состоит из излучателя, приемника и контроллера, который оборудован несколькими переключающими и аналоговыми выходами, в зависимости от специфической версии. Устройство может передавать данные через RS232 или R485, в бинарном формате или ASCII кодовом формате. Время сканирования зависит от высоты измерительной поля и от выбираемого режима сканирования. Подробная информация может быть получена из руководства пользователя.

Тип	BMEL1832A
Идент. №	3039575
Рабочий режим	световой барьер
Тип источника света	ИК
Длина волны	880 нм
Оптическое разрешение	9.7 мм
Диапазон	600...6100мм
Высота зоны детектирования	438 мм
Температура окружающей среды	-20...+70°C
Рабочее напряжение	11.4...14В =
Конструкция	прямоугольный, Mini Array
Размеры	38.1 x 38.1 x 505 мм
Материал корпуса	Металл, AL
Линза	пластмасса, акрил
Соединение	разъем, 7/8"
Класс защиты	IP65