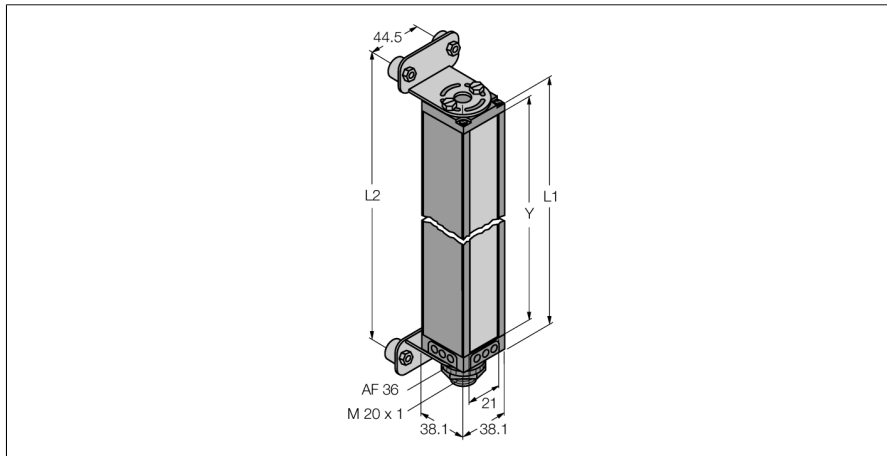


**cortină optică de măsură  
receptor  
BMRL3032A**

**TURCK**

Industrial  
Automation



- dimensiunea minimă a obiectului detectat 9.7 mm
- înălțimea zonei de măsurare 743 mm
- domeniu max. de detecție 6.1 m
- tensiune de alimentare 11.8...12.2 Vcc (din controller)
- grad de protecție IP65
- ajustare cu software

**Principiu de funcționare**

Cortinele optice de măsură sunt ideale pentru aplicații de inspecție sau detecție cum ar fi verificare profil și dimensiuni, ghidare, detecție găuri sau detecție piese, etc. Fiecare sistem include emițător, receptor și un modul controller, echipat cu câteva ieșiri digitale și analogice, în funcție de versiune. Dispozitivul permite și transmisie de date RS232 sau RS485, în cod ASCII sau binar. Timpii de scanare depind de înălțimea cortinei și de modul de scanare programat. Informații detaliate se găsesc în manualul de instrucțiuni.

<b>Descriere tip</b>	BMRL3032A
Număr identificare	3039585
<b>Mod de operare</b>	barieră optică
Rezoluție optică	9.7 mm
Domeniu	600...6100 mm
Înălțimea zonei de detecție	743 mm
Temperatura mediului	-20...+70°C
<b>Tensiune de alimentare</b>	11.4...14Vcc
<b>Design</b>	Dreptunghiular, Mini Array
Dimensiuni	38.1 x 38.1 x 810mm
Materialul carcasei	metal, AL
Lentilă	plastic, acrilic
Conectare	Conector, 7/8"
Grad de protecție	IP65