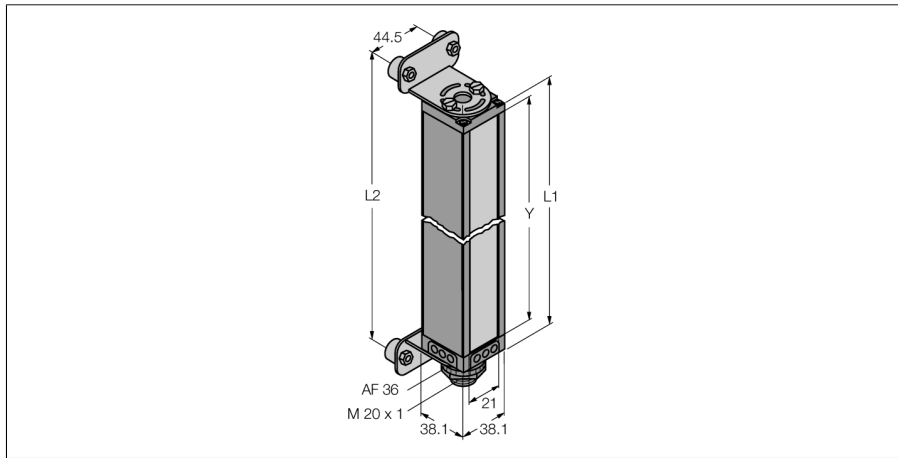


**barrera luminosa de medición
emisor
BMEL616A**



- **dimensión mínima del objeto 19mm**
- **altura del campo de medición 143 mm**
- **alcance máximo 17 m**
- **tensión de servicio 11,8...12,2,2 VDC (del controlador)**
- **grado de protección IP65**
- **configuración a través del software**

Principio de funcionamiento

Las barreras luminosas son especialmente apropiadas para monitoreos de precisión, aplicaciones de control como el dimensionamiento o la detección de perfiles, guía por bordes o por centros y hasta la detección de orificios. Cada sistema está formado por emisor, receptor y un módulo de control que dispone de varias salidas de conmutación y analógicas en función del tipo. También es posible realizar la transmisión de datos opcionalmente a través de RS232 o RS485, como código binario o ASCII. Los tiempos de escaneado dependen de la altura del campo de medición y del modo de escaneado seleccionado. Consulte la información más detallada al respecto en el manual de instrucciones.

| | |
|--------------------------------|-------------------------|
| Designación de tipo | BMEL616A |
| N° de identificación | 3039919 |
| Modo de funcionamiento | barrera luminosa |
| Tipo de luz | IR |
| Longitud de onda | 880 nm |
| Resolución óptica | 19 mm |
| Alcance | 900...17000 mm |
| Altura de la zona de detección | 143 mm |
| Temperatura ambiente | -20... +70°C |
| Tensión de servicio | 11.4...14 VDC |
| Modelo | rectangular, Mini Array |
| Medidas | 38.1 x 38.1 x 201 mm |
| Material de la carcasa | metal, AL |
| Lente | plástico, acrílico |
| Conexión | conector, 7/8" |
| Grado de protección | IP65 |