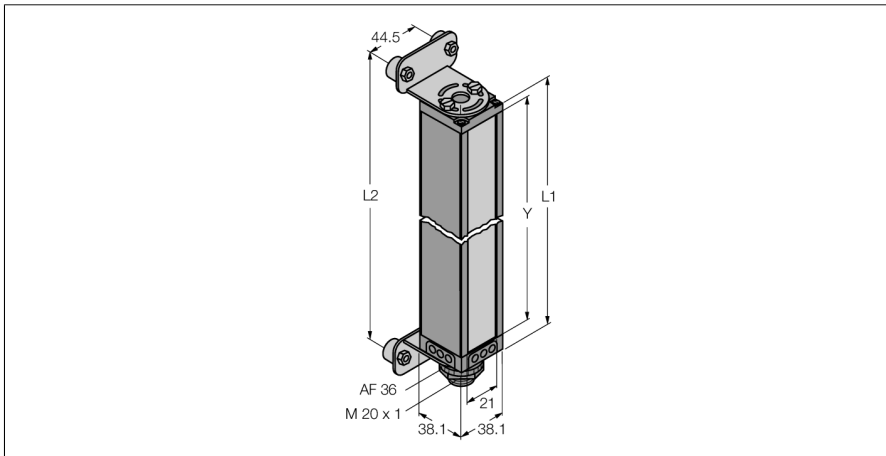


测量光幕
发射器
BMEL616A



- 最小检测距离19mm
- 测量范围高度143 mm
- 最大检测范围17 m
- 工作电压 11.8...12.2 VDC (通过控制器)
- 防护等级 IP65
- 通过软件可调

功能原理

测量光幕非常适合用于精确检测和检查任务，例如产品的外型，尺寸，边缘和中心的定位，孔洞和部件检测等。每个系统包括一个发射器，接收器和控制器模块，不同型号的控制器模块拥有不同的开关量和模拟量的输出。该设备还可以通过RS232或RS485协议，以二进制或ASCII码格式进行数据传输。扫描时间取决于测量阵列的高度和调整的扫描模式。详细资料可从说明书获取。

型号	BMEL616A
货号	3039919
工作模式	反光板
发光模式	IR
波长	880 nm
Optical resolution	19 mm
最大检测范围 [mm]	900...17000 mm
Detection zone height	143 mm
环境温度	-20...+70 °C
工作电压	11.4...14VDC
设计	方型, Mini Array
尺寸	38.1x 38.1x 201 mm
外壳材料	金属, 铝
镜头	塑料, 丙烯酸
连接	接插件, 7/8"
防护等级	IP65