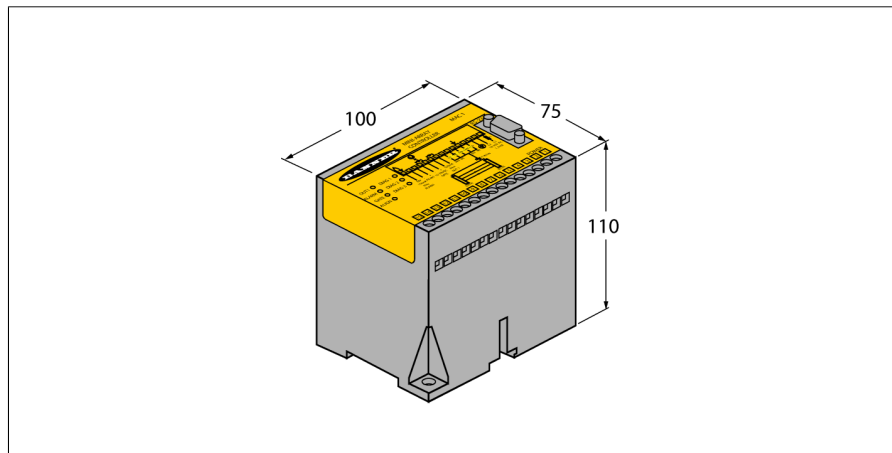


# Měřicí optický závěs ovládací jednotka MACV-1

**TURCK**Industrial  
Automation

- 2x analogový výstup 0...10 V
- tranzistorový spínací NPN výstup
- napájecí napětí 16...30 VDC
- stupeň krytí IP20
- nastavení pomocí software (součástí dodávky)

## Funkční princip

Optický závěs jsou optimální pro přesnou kontrolu a měření profilů, hran, umístění a vystředění výrobků. Každý systém se skládá z vysílače, přijímače a vyhodnocovacího modulu, který je podle typu vybaven spínacími a analogovými výstupy. Kromě toho lze s modulem komunikovat pomocí RS232 nebo RS485 v binárním nebo ASCII kódu. Měřicí čas závisí na výšce závěsu a na nastaveném měřicím módu. Podrobnější informace jsou uvedeny v návodu k obsluze.

<b>Typové označení</b> Identifikační číslo	MACV-1 3046327
<b>Druh provozu</b> Okolní teplota	optický závěs -20... +70°C
<b>Napájecí napětí</b> Proud naprázdno I <sub>0</sub> Výstupní funkce napěťový výstup	16...30VDC ≤ 750 mA spínací kontakt, NPN / analogový výstup 0...10V
<b>Pouzdro</b> Rozměry Materiál pouzdra Připojení Stupeň krytí	kvádrové pouzdro, Mini Array 110 x 100 x 75 mm plast, PC odnímatelná svorkovnice, ochrana proti přepólování, šroubovací svorky IP20
<b>Indikace stavu výstupu</b> Signalizace poruchy	LED červená LED červená