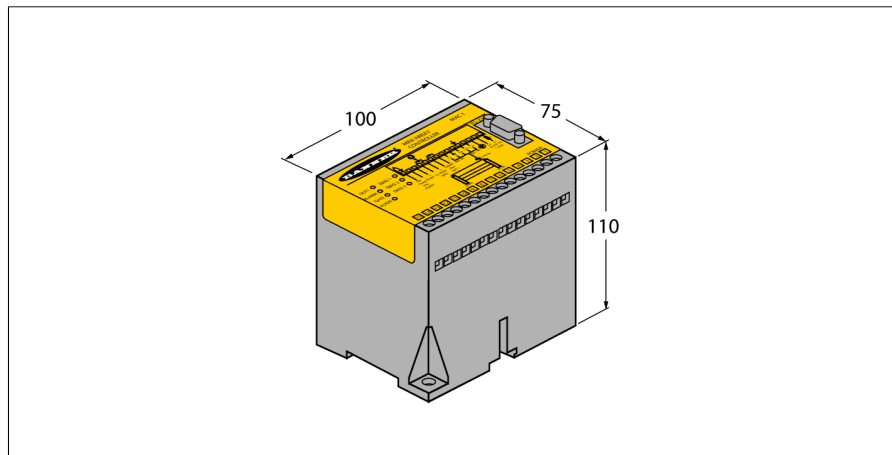


Měřicí optický závěs ovládací jednotka MACP-1

TURCKIndustrial
Automation

- 2 x tranzistorový spínací PNP výstup
- napájecí napětí 16...30 VDC
- stupeň krytí IP20
- nastavení pomocí software (součástí dodávky)

Funkční princip

Optický závěs jsou optimální pro přesnou kontrolu a měření profilů, hran, umístění a vystředění výrobků. Každý systém se skládá z vysílače, přijímače a vyhodnocovacího modulu, který je podle typu vybaven spínacími a analogovými výstupy. Kromě toho lze s modulem komunikovat pomocí RS232 nebo RS485 v binárním nebo ASCII kódu. Měřicí čas závisí na výšce závěsu a na nastaveném měřicím módu. Podrobnější informace jsou uvedeny v návodu k obsluze.

Typové označení Identifikační číslo	MACP-1 3047820
Druh provozu Okolní teplota	optický závěs -20... +70°C
Napájecí napětí Proud naprázdno I ₀ Výstupní funkce	16...30VDC ≤ 750 mA spínací kontakt, 2 x PNP
Pouzdro Rozměry Materiál pouzdra Připojení Stupeň krytí	kvádrové pouzdro, Mini Array 110 x 100 x 75 mm plast, PC odnímatelná svorkovnice, ochrana proti přepólování, šroubovací svorky IP20
Indikace stavu výstupu Signalizace poruchy	LED červená LED červená