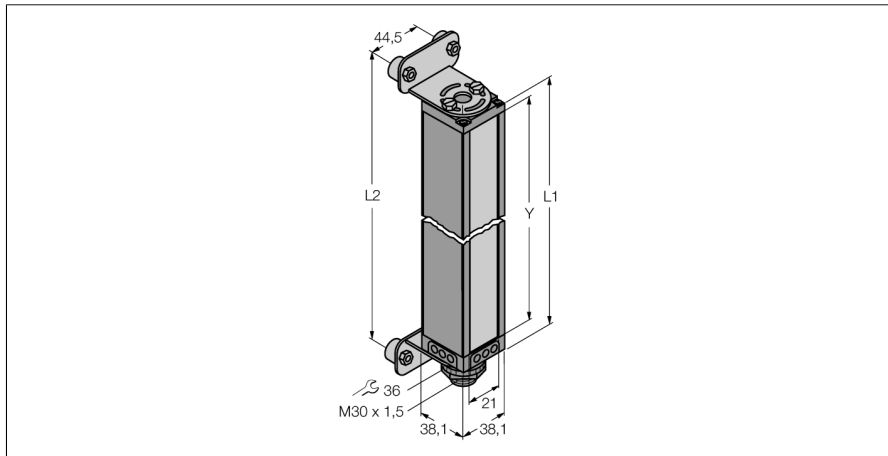


Messenger Lichtvorhang
Sender
MAHE32A



- Mindestobjektgröße 2,5 mm
- Messfeldhöhe 813 mm
- Max. Reichweite 1,8 m
- Betriebsspannung 11,8...12,2 VDC (vom Controller)
- Schutzart IP65
- Einstellung über Software

Funktionsprinzip

Zur präzisen Überwachung, Prüfanwendungen wie Dimensionierung oder Profilerfassung, Kanten- und Mittenfürungen bis hin zur Locherfassung sind messende Lichtvorhänge optimal geeignet. Jedes System besteht aus Sender, Empfänger und einem Steuermodul, das je nach Typ über mehrere Schalt- und Analogausgänge verfügt. Ausserdem ist die Datenübertragung auch über RS232 oder RS485 wahlweise als Binär- oder ASCII-Code möglich. Die Scanzeiten sind von der Messfeldhöhe und dem eingestellten Scanmodus abhängig. Nähere Informationen hierzu sind der Bedienungsanleitung zu entnehmen.

Typenbezeichnung	MAHE32A
Ident-Nr.	3062654
Betriebsart	Lichtvorhang
Lichtart	IR
Wellenlänge	880 nm
Optische Auflösung	2.5 mm
Reichweite	380...1800mm
Überwachungsfeldhöhe	813 mm
Umgebungstemperatur	0...+50°C
Betriebsspannung	11.4... 14 VDC
Bauform	Quader, Mini Array
Abmessungen	38.1 x 38.1 x 887 mm
Gehäusewerkstoff	Metall, AL
Linse	Kunststoff, Acryl
Anschluss	Steckverbinder, 7/8"
Schutzart	IP65