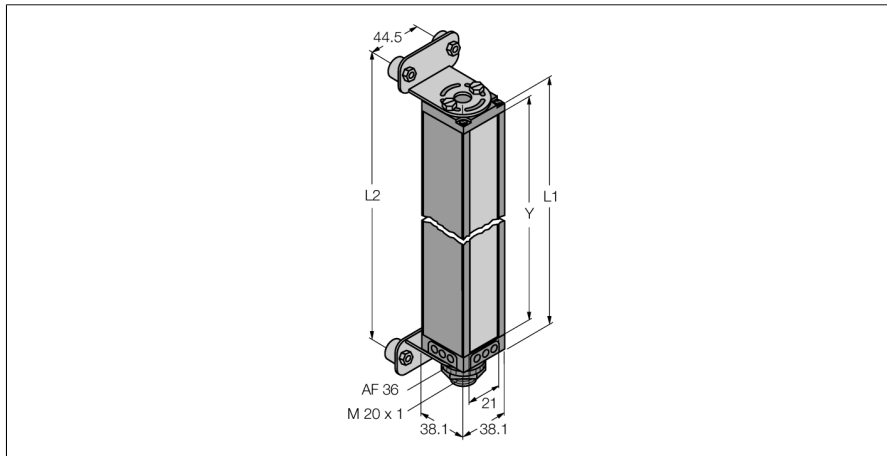


cortină optică de măsură
emițător
MAHE38A

TURCK

Industrial
Automation



- dimensiunea minimă a obiectului detectat 2.5 mm
- înălțimea zonei de măsurare 975 mm
- domeniu max. de detecție 1.8 m
- tensiune de alimentare 11.8...12.2 Vcc (din controller)
- grad de protecție IP65
- ajustare cu software

Principiu de funcționare

Cortinele optice de măsură sunt ideale pentru aplicații de inspecție sau detecție cum ar fi verificare profil și dimensiuni, ghidare, detecție găuri sau detecție piese, etc. Fiecare sistem include emițător, receptor și un modul controller, echipat cu câteva ieșiri digitale și analogice, în funcție de versiune. Dispozitivul permite și transmisie de date RS232 sau RS485, în cod ASCII sau binar. Timpii de scanare depind de înălțimea cortinei și de modul de scanare programat. Informații detaliate se găsesc în manualul de instrucțiuni.

Descriere tip	MAHE38A
Număr identificare	3062655
Mod de operare	barieră optică
Tipul de lumină	IR
Lungime de undă	880 nm
Rezoluție optică	2.5 mm
Domeniu	380...1800 mm
Înălțimea zonei de detecție	975 mm
Temperatura mediului	0...+50°C
Tensiune de alimentare	11.4...14Vcc
Design	Dreptunghiular, Mini Array
Dimensiuni	38.1 x 38.1 x 1049mm
Materialul carcasei	metal, AL
Lentilă	plastic, acrilic
Conectare	Conector, 7/8"
Grad de protecție	IP65