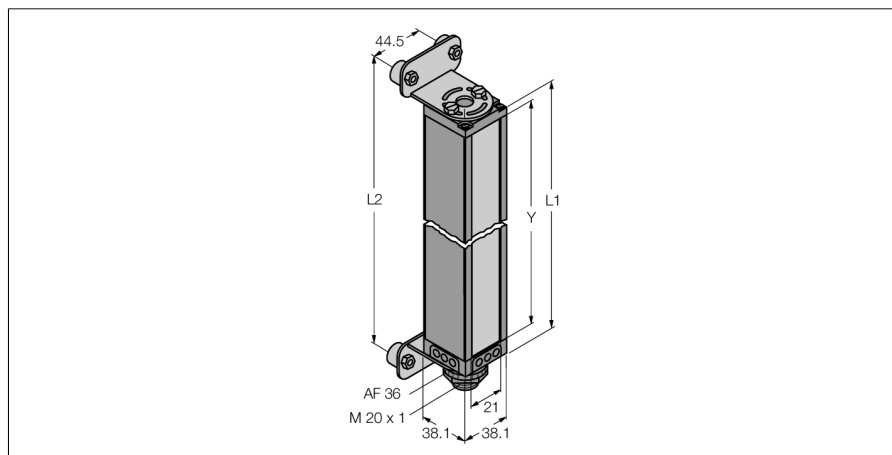


Измерительная световая завеса
Излучатель
МАНЕ51А

TURCK

Industrial
Automation



- Мин. размер мишени 2.5 мм
- Высота измерительной структуры 1300 мм
- Макс. диапазон чувствительности 1.8 м
- Рабочее напряжение 11.8...12.2 В DC (от контроллера)
- Степень защиты IP65
- Регулировка через ПО

Принцип действия

Измерительные световые завесы идеально подходят для задач прецизионного детектирования и проверки, таких как определение профиля и размера изделия, наведения края или центра, детектирование полостей и деталей и т.п. Каждая система состоит из излучателя, приемника и контроллера, который оборудован несколькими переключающими и аналоговыми выходами, в зависимости от специфической версии. Устройство может передавать данные через RS232 или R485, в бинарном формате или ASCII кодовом формате. Время сканирования зависит от высоты измерительной поля и от выбираемого режима сканирования. Подробная информация может быть получена из руководства пользователя.

| | |
|------------------------------|---------------------------|
| Тип | МАНЕ51А |
| Идент. № | 3062657 |
| Рабочий режим | световой барьер |
| Тип источника света | ИК |
| Длина волны | 880 нм |
| Оптическое разрешение | 2.5 мм |
| Диапазон | 380...1800мм |
| Высота зоны детектирования | 1300 мм |
| Температура окружающей среды | 0...+50°C |
| Рабочее напряжение | 11.4...14В = |
| Конструкция | прямоугольный, Mini Array |
| Размеры | 38.1 x 38.1 x 1377 мм |
| Материал корпуса | Металл, AL |
| Линза | пластмасса, акрил |
| Соединение | разъем, 7/8" |
| Класс защиты | IP65 |