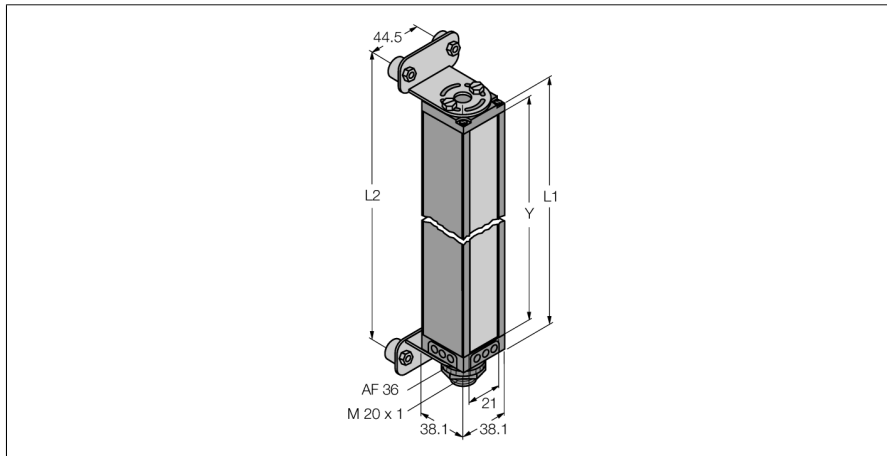


rideau lumineux de mesure
récepteur
MAHR26A

TURCK

Industrial
Automation



- taille minimale de l'objet 2,5 mm
- hauteur 650 mm
- portée max. 1,8 m
- tension de service 11,8...12,2 VDC (du contrôleur)
- mode de protection IP65
- programmation par logiciel

Principe de fonctionnement

Les rideaux lumineux de mesure sont parfaitement appropriés pour les applications de contrôle précis, d'essai ainsi que pour la fixation de dimension continue de produits, la détection des bords et des milieux et la détection des ouvertures. Chaque système est composé d'un émetteur, d'un récepteur et d'un module de contrôle, disposant, en fonction du type, de plusieurs sorties de commutation et analogiques. De plus, la transmission de données est possible par l'interface RS232 ou RS485 au choix comme code binaire ou ASCII. Les modes de balayage dépendent de l'hauteur et du mode de balayage programmé. Pour plus d'informations veuillez consulter le mode d'emploi.

Type	MAHR26A
No. d'identité	3062665
Mode de fonctionnement	rideau lumineux
Résolution optique	2.5 mm
Portée	380...1800mm
Hauteur zone surveillée	650 mm
Température ambiante	0...+50 °C
Tension de service	11.4...14 VDC
Format	rectangulaire, Mini Array
Dimensions	38.1 x 38.1 x 724 mm
Matériau de boîtier	métal, AL
Lentille	plastique, acrylique
Raccordement	connecteur, 7/8"
Type de protection	IP65