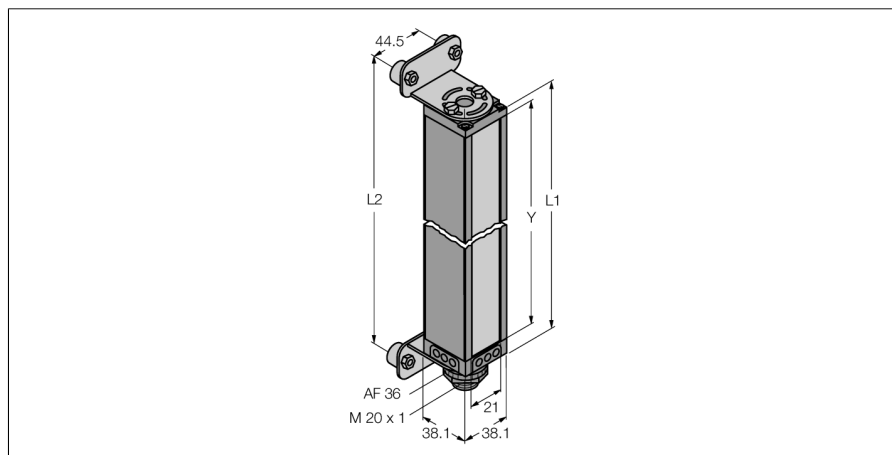


**barrera luminosa de medición
receptor
MAHR38A**

- **dimensión mínima del objeto 2,5 mm**
- **altura del campo de medición 975 mm**
- **alcance máximo 1,8 m**
- **tensión de servicio 11,8...12,2 VDC (del controlador)**
- **grado de protección IP65**
- **configuración a través del software**

Principio de funcionamiento

Las barreras luminosas son especialmente apropiadas para monitoreos de precisión, aplicaciones de control como el dimensionamiento o la detección de perfiles, guía por bordes o por centros y hasta la detección de orificios. Cada sistema está formado por emisor, receptor y un módulo de control que dispone de varias salidas de conmutación y analógicas en función del tipo. También es posible realizar la transmisión de datos opcionalmente a través de RS232 o RS485, como código binario o ASCII. Los tiempos de escaneado dependen de la altura del campo de medición y del modo de escaneado seleccionado. Consulte la información más detallada al respecto en el manual de instrucciones.



Designación de tipo	MAHR38A
N° de identificación	3062667
Modo de funcionamiento	barrera luminosa
Resolución óptica	2.5 mm
Alcance	380...1800 mm
Altura de la zona de detección	975 mm
Temperatura ambiente	0... +50°C
Tensión de servicio	11.4...14 VDC
Modelo	rectangular, Mini Array
Medidas	38.1 x 38.1 x 1049 mm
Material de la carcasa	metal, AL
Lente	plástico, acrílico
Conexión	conector, 7/8"
Grado de protección	IP65