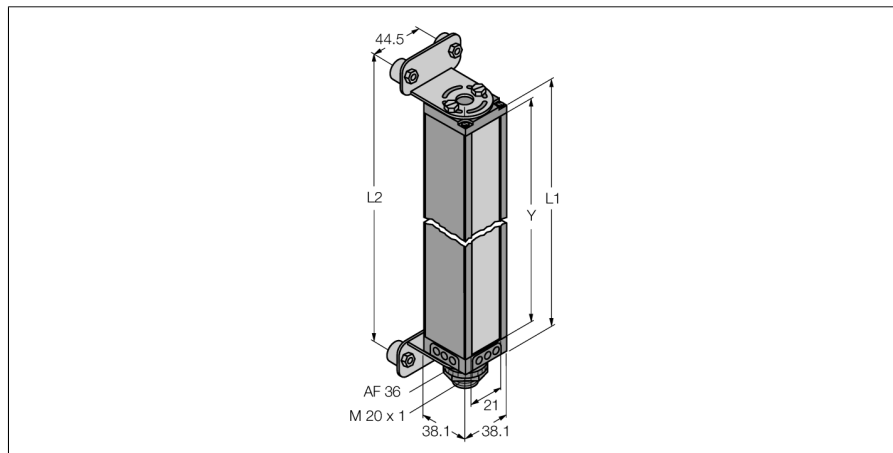


Měřicí optický závěs přijímač MAHR70A

TURCK

Industrial
Automation



- minimální velikost objektu 2,5 mm
- snímací pole 1 788 mm
- max. dosah 1,8 m
- napájecí napětí 11,8 ... 12,2 VDC (z ovládacího modulu)
- stupeň krytí IP65
- nastavení pomocí software

Funkční princip

Optický závěs jsou optimální pro přesnou kontrolu a měření profilů, hran, umístění a vystředění výrobků. Každý systém se skládá z vysílače, přijímače a vyhodnocovacího modulu, který je podle typu vybaven spínacími a analogovými výstupy. Kromě toho lze s modulem komunikovat pomocí RS232 nebo RS485 v binárním nebo ASCII kódu. Měřicí čas závisí na výšce závěsu a na nastaveném měřicím módu. Podrobnější informace jsou uvedeny v návodu k obsluze.

Typové označení	MAHR70A
Identifikační číslo	3062672
Druh provozu	optický závěs
Optické rozlišení	2.5 mm
Rozsah	380...1800 mm
Hlídaná výška	1788 mm
Okolní teplota	0... +50°C
Napájecí napětí	11.4...14VDC
Pouzdro	kvádrové pouzdro, Mini Array
Rozměry	38.1 x 38.1 x 1865 mm
Materiál pouzdra	kov, Al
Čočka	plast, akrylát
Připojení	konektor, 7/8"
Stupeň krytí	IP65