

cortină optică de măsură
emițător
EA5E150Q

TURCK

Industrial
Automation



- Tată M12 x 1, 8-pini
- Câmp de scanare 150 mm
- Grad de protecție IP65
- Rezoluție 5 mm
- Domeniu max. de detecție 4 m
- Tensiune de alimentare 12...30 Vcc
- Suport de montare EZA-MBK-11 (pentru toate tipuri) și EZA-MBK-12 (numai pentru domenii ≥ 1050 mm) incluse la livrare

Diagramă de conexiuni



Principiu de funcționare

Rețeaua optică de măsură EZ-Array e ideală pentru aplicații de detecție cum ar fi verificare profil și dimensiuni, ghidare spre margine și centru, detecție curburi, detecție găuri și numărare de piese. Construcția emițător-receptor se instalează ușor. Partea electronică este încorporată în carcasa receptorului și poate fi configurată cu ajutorul a 6 comutatoare DIP. Pentru funcții speciale, ecranul poate fi programat cu ajutorul unui PC și software-ului inclus. Pentru a sincroniza emițătorul cu receptorul, interconectați ieșirile "sync-output" ale ambelor dispozitive.

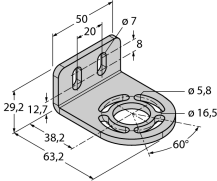
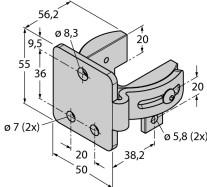
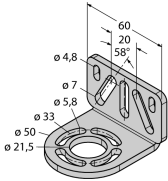
Descriere tip	EA5E150Q
Număr identificare	3075423
Mod de operare	barieră optică
Tipul de lumină	IR
Rezoluție optică	5 mm
Domeniu	400...4000 mm
Înălțimea zonei de detecție	150 mm
Temperatura mediului	-40...+70°C
Tensiune de alimentare	12...30Vcc
Curent fără sarcină I ₀	≤ 400 mA
Timp de întârziere la alimentare	≤ 2 s
Design	Dreptunghiular, EZ-Array
Dimensiuni	45.2 x 36 x 227mm
Materialul carcasei	metal, AL, eloxat
Lentilă	plastic, acrilic
Conectare	Conector, M12 x 1
Grad de protecție	IP65
Indicator al tensiunii de lucru	LED roșu

**cortină optică de măsură
emițător
EA5E150Q**

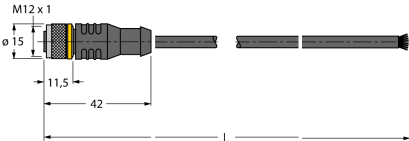
TURCK

Industrial
Automation

Accesorii

Tip	Număr identificare		Desen cu dimensiuni
EZA-MBK-11	3071470	Suport de montare, negru, oțel, pentru EZ-ARRAY și EZ-SCREEN standard și cascădă 14 & 30 mm	
EZA-MBK-12	3071756	Suport de montare, negru, oțel, pentru EZ-ARRAY și EZ-SCREEN standard și cascădă 14 & 30 mm	
EZA-MBK-20	3072587	Suport de montare, negru, oțel, pentru EZ-ARRAY și EZ-SCREEN standard 14 & 30 mm	

Accesorii conectare

Tip	Număr identificare		Desen cu dimensiuni
RKC8T-2/TEL	6625130	Cablu de conectare, mamă M12, drept, 8-pini, lungime cablu: 2 m, material manta: PVC, culoare teacă: negru, certificare cULus, conform RoHS, protecție IP67	
WKC8T-2/TEL	6625133	Cablu de conectare, mamă M12, cu cot, 8-pini, lungime cablu: 2 m, material manta: PVC, culoare teacă: negru, certificare cULus, conform RoHS, protecție IP67	