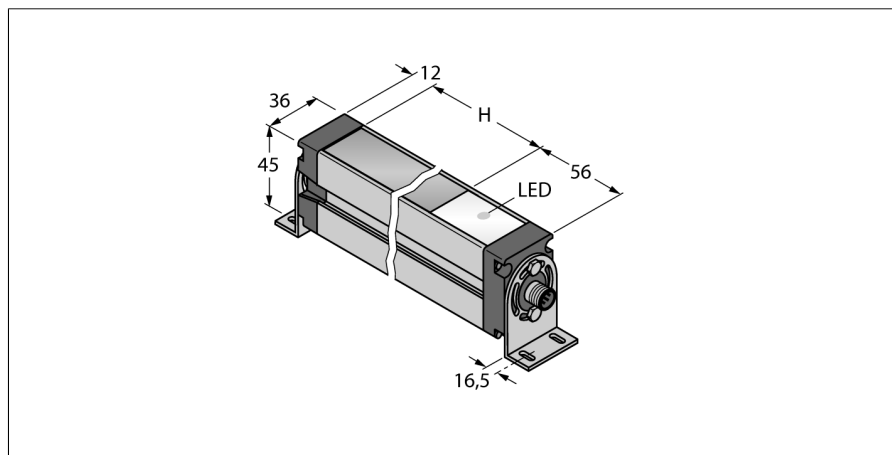
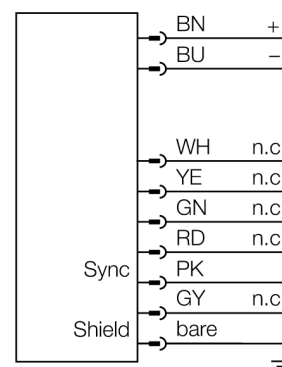


**rideau lumineux de mesure  
émetteur  
EA5E450Q**


- connecteur M12x1, 8 pôles
- hauteur 450 mm
- mode de protection IP65
- résolution 5 mm
- portée max. 4 m
- tension de service 12...30 VDC
- équerre de montage EZA-MBK-11 (pour tous les types) et EZA-MBK-12 (uniquement pour champ de mesure  $\geq 1050$  mm) incluse

**Schéma de raccordement**

**Principe de fonctionnement**

Le rideau lumineux de mesure EZ-Array est idéal pour des applications telles que la détection des dimensions d'un produit, la détection des profils pendant le fonctionnement, la détection des bords et des milieux, le contrôle de boucle, la détection des ouvertures, le comptage de composants etc. Le rideau lumineux en deux pièces permet une mise en service simple. L'ensemble de l'électronique de traitement est intégré dans le boîtier de récepteur pouvant être configuré par 6 interrupteurs DIP. Pour les fonctions spéciales, le système peut être programmé par le PC à l'aide du logiciel inclus. Pour la synchronisation de l'émetteur et du récepteur, seule la sortie Sync des deux éléments est liée.

<b>Type</b>	EA5E450Q
No. d'identité	3075425
<b>Mode de fonctionnement</b>	rideau lumineux
Source de lumière	IR
Résolution optique	5 mm
Portée	400...4000mm
Hauteur zone surveillée	450 mm
Température ambiante	-40...+70 °C
<b>Tension de service</b>	12...30 VDC
Consommation propre à vide $I_0$	$\leq 400$ mA
Retard à la disponibilité	$\leq 2$ s
<b>Format</b>	rectangulaire, EZ-Array
Dimensions	45.2 x 36 x 529 mm
Matériau de boîtier	métal, AL, anodisé
Lentille	plastique, acrylique
Raccordement	connecteur, M12 x 1
Type de protection	IP65
<b>Indication de la tension de service</b>	LEDrouge

rideau lumineux de mesure  
émetteur  
EA5E450Q

**TURCK**

Industrial  
Automation

**Accessoires**

Type	No. d'identité		Dimensions
EZA-MBK-11	3071470	équerre de montage, noir, acier, pour EZ-ARRAY et EZ-SCREEN standard et en cascade 14 & 30 mm	
EZA-MBK-12	3071756	équerre de montage, noir, acier, pour EZ-ARRAY et EZ-SCREEN standard et en cascade 14 & 30 mm	
EZA-MBK-20	3072587	équerre de montage, noir, acier, pour EZ-ARRAY et EZ-SCREEN standard 14 & 30 mm	

**Accessoires de raccordement**

Type	No. d'identité		Dimensions
RKC8T-2/TEL	6625130	câble de raccordement, connecteur femelle M12, droit, 8 pôles, longueur de câble: 2m, matériau de gaine: PVC, couleur de gaine: noir, homologué cULus, conformité RoHS, mode de protection IP67	
WKC8T-2/TEL	6625133	câble de raccordement, connecteur femelle M12, coudé, 8 pôles, longueur de câble: 2m, matériau de gaine: PVC, couleur de gaine: noir, homologué cULus, conformité RoHS, mode de protection IP67	