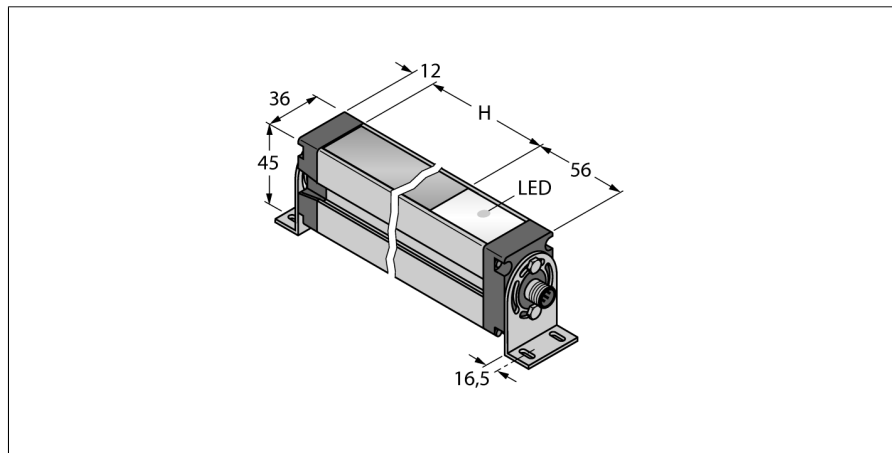


Измерительная световая завеса
Излучатель
EA5E600Q

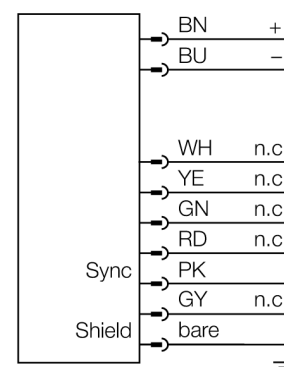
TURCK

Industrial
Automation



- Разъем "папа", M12 x 1, 8-конт.
- Поле сканирования 600 мм
- Степень защиты IP65
- Разрешение 5 мм
- Макс. диапазон считывания 4 м
- Рабочее напряжение 12...30 В DC
- Кронштейн EZA-MBK-11 (для всех типов) и EZA-MBK-12 (для всех диапазонов ≥ 1050 мм) в комплекте.

Схема подключения



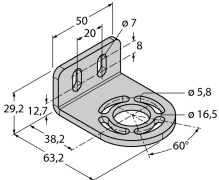
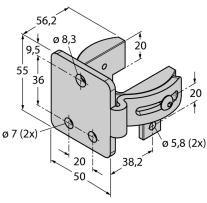
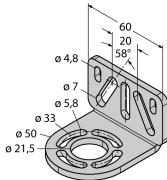
Принцип действия

Измерительный фотобарьер EZ-Array идеален для задания размеров и профилирования изделий, контроля кромки или центра, обнаружения спада или пробела, а также подсчета деталей. Фотобарьер из двух частей легко монтируется. Электрические узлы встраиваются в корпус приемника и могут быть настроены через переключатели 6 DIP. Для особых функций фотобарьер можно настроить через ПК с помощью прилагаемого программного обеспечения. Для синхронизации излучателя и приемника следует просто соединить друг с другом их выходы синхронизации.

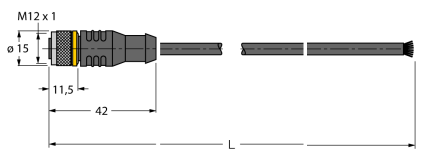
Тип	EA5E600Q
Идент. №	3075426
Рабочий режим	световой барьер
Тип источника света	ИК
Оптическое разрешение	5 мм
Диапазон	400...4000мм
Высота зоны детектирования	600 мм
Температура окружающей среды	-40...+70°C
Рабочее напряжение	12...30В =
Ток холостого хода I_0	≤ 400 мА
Задержка готовности	≤ 2 с
Конструкция	прямоугольный, EZ-Array
Размеры	45.2 x 36 x 678 мм
Материал корпуса	Металл, AL, анодиров.
Линза	пластмасса, акрил
Соединение	разъем, M12 x 1
Класс защиты	IP65
Индикатор рабочего напряжения	светодиодкрасн.

**Измерительная световая завеса
Излучатель
EA5E600Q**

Аксессуары

Наименование	Идент. №		Чертеж с размерами
EZA-MBK-11	3071470	Монтажный зажим, черный, стальной, для EZ-ARRAY и EZ-SCREEN стандартных и подключаемых в каскад, с разрешением 14 и 30 мм	
EZA-MBK-12	3071756	Монтажный зажим, черный, стальной, для EZ-ARRAY и EZ-SCREEN стандартных и подключаемых в каскад, с разрешением 14 и 30 мм	
EZA-MBK-20	3072587	Монтажный зажим, черный, стальной, для EZ-ARRAY и EZ-SCREEN стандартных с разрешением 14 и 30 мм	

Установочная арматура

Наименование	Идент. №		Чертеж с размерами
RKC8T-2/TEL	6625130	Кабельный соединитель, розетка M12, прямая, 8-конт., длина кабеля: 2 м, материал оболочки: ПВХ, цвет оболочки: черный, допуск cULus, соответствие RoHS, класс защиты IP67	
WKC8T-2/TEL	6625133	Соединительный кабель, "мама" M12, угловой, 8-конт., длина кабеля: 2 м, материал оболочки: ПВХ, цвет оболочки: черный, допуск cULus, соответствие RoHS, класс защиты IP67	