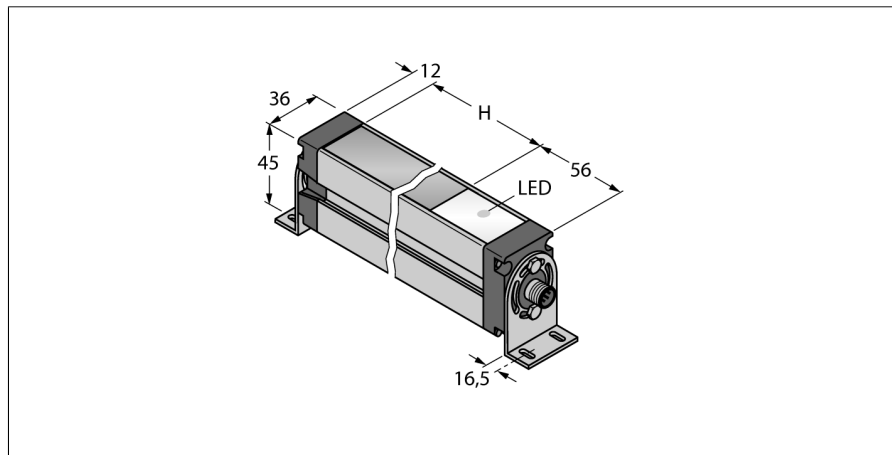


测量光幕
发射器
EA5E750Q

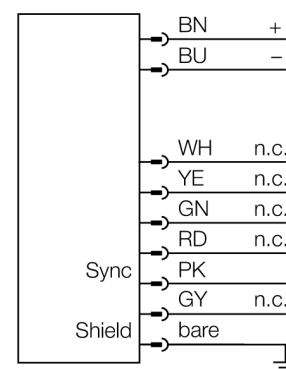
TURCK

Industrial
Automation



- M12x 1, 8芯针头接插件
- 扫描区域750 mm
- 防护等级IP65
- 分辨率5 mm
- 最大检测范围4 m
- 工作电压12...30 VDC
- 安装支架EZA-MBK-11 (适用所有系列) 和 EZA-MBK-12 (仅适用量程 ≥ 1050 mm) 供货包括

接线图



功能原理

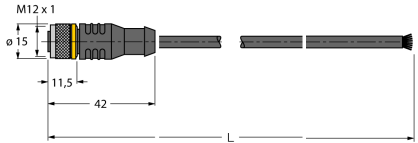
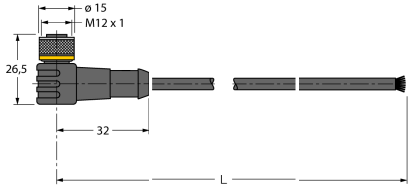
测量遮光板 EZ-Array 是产品大小和外形检测、边缘和中心确定、凹陷和空洞检测以及部件计数的理想之选。由两个部分组成的遮光板极易安装。电子元件位于接收器外壳内，通过 6 个 DIP 开关设定。遮光板可通过 PC 附带的软件进行特殊功能调整。要同步发射器和接收器，只需对二者的同步输出进行内部连接。

| | |
|-----------------------|------------------|
| 型号 | EA5E750Q |
| 货号 | 3075427 |
| 工作模式 | 反光板 |
| 发光模式 | IR |
| Optical resolution | 5 mm |
| 最大检测范围 [mm] | 400...4000 mm |
| Detection zone height | 750 mm |
| 环境温度 | -40...+70 °C |
| 工作电压 | 12...30VDC |
| 空载电流 I_0 | ≤ 400 mA |
| 正常延迟 | ≤ 2 s |
| 设计 | 方型, EZ-Array |
| 尺寸 | 45.2x 36x 828 mm |
| 外壳材料 | 金属, 铝, 阳极电镀 |
| 镜头 | 塑料, 丙烯酸 |
| 连接 | 接插件, M12 x 1 |
| 防护等级 | IP65 |
| 工作电压指示 | LED指示灯 红 |

附件

| 型号 | 货号 | | 尺寸图 |
|------------|---------|---|---|
| EZA-MBK-11 | 3071470 | 黑色安装支架，冷轧钢，适用于14mm&30mm的标准EZ-ARRAY 和EZ-SCREEN安全光幕 |  |
| EZA-MBK-12 | 3071756 | 黑色安装支架，冷轧钢，适用于14mm&30mm的标准EZ-ARRAY 和EZ-SCREEN安全光幕 |  |
| EZA-MBK-20 | 3072587 | 黑色安装支架，冷轧钢，适用于14mm&30mm的标准EZ-ARRAY 和EZ-SCREEN安全光幕 |  |

Wiring accessories

| 型号 | 货号 | | 尺寸图 |
|-------------|---------|---|---|
| RKC8T-2/TEL | 6625130 | 线缆连接，孔头 M12、直角；8 针，线缆长度：2 m；护套材质:PVC，护套颜色: 黑，cULus 认证，RoHS 认证，IP67 防护等级 |  |
| WKC8T-2/TEL | 6625133 | 连接线缆，孔头 M12、弯角；8 针，线缆长度：2 m；护套材质:PVC，护套颜色: 黑，cULus 认证，RoHS 认证，IP67 防护等级 |  |